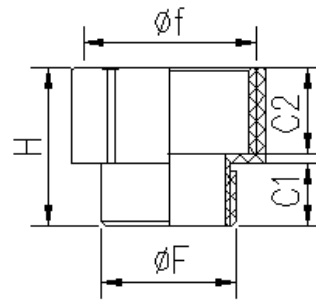


REP- 尼龙减缩环

材 料 尼龙
 应用场合 外螺纹大小的变换，大螺纹规格变成小螺纹规格
 供货周期 少量现货，订货前请确认交货期



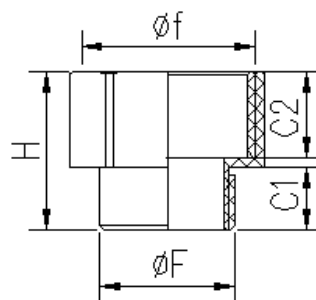
REP-M 减缩环 ×1.5 欧洲公制螺纹 螺纹标准: EN60423

规格 外螺纹 F/内螺纹 f	外螺纹长 C1	内螺纹长 C2	对边尺寸 SW	包装	订货编号/灰白
*M16×1.5/M12×1.5	15	19	19	50	4000.016.012
M20×1.5/M16×1.5	15	19	24	50	4000.020.016
M25×1.5/M20×1.5	15	19	33	50	4000.025.020
*M25×1.5/M16×1.5	15	19	33	50	4000.025.016
M32×1.5/M25×1.5	15	20	42	50	4000.032.025
*M32×1.5/M20×1.5	15	20	42	25	4000.032.020
*M40×1.5/M32×1.5	15	20	53	20	4000.040.032
*M50×1.5/M40×1.5	15	20	60	10	4000.050.040
*M63×1.5/M50×1.5	15	20	65	5	4000.063.050

* 订货前需确认订货周期

EWP- 尼龙增扩环

材 料 尼龙
 应用场合 外螺纹大小的变换，小螺纹规格变成大螺纹规格
 供货周期 少量现货，订货前请确认交货期

**EWP-M x1.5 欧洲公制螺纹**

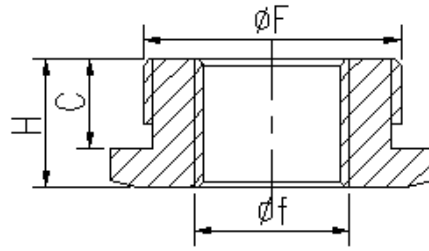
螺纹标准: DIN40430

规格 外螺纹 F/内螺纹 f	外螺纹长 C1	内螺纹长 C2	对边尺寸 SW	包装	订货编号/灰白
*M12x1.5/M16x1.5	8	10	19	50	4020.012.016
*M16x1.5/M20x1.5	8	10	24	50	4020.016.020
*M16x1.5/M25x1.5	8	10	30	50	4020.016.025
*M20x1.5/M25x1.5	9	12	30	20	4020.020.025
*M20x1.5/M32x1.5	9	12	39	20	4020.020.032
*M25x1.5/M32x1.5	11	13	39	20	4020.025.032
*M32x1.5/M40x1.5	11	15	46	10	4020.032.040
*M40x1.5/M50x1.5	13	15	60	10	4020.040.050
*M50x1.5/M63x1.5	13	16	68	10	4020.050.063

* 订货前需确认订货周期

REM- 金属减缩环

材料 黄铜镀镍
应用场合 外螺纹大小的变换，大螺纹变成小螺纹
更多选择 可提供加长螺纹，防爆，特殊规格等
供货周期 备有大量现货，特大量需确认



CE

REM-GM 减缩环 x1.5/2.0 国标公制螺纹

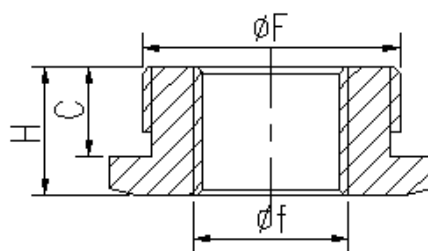
螺纹标准: GB/T192-2003 GB/T196-2003

规格 外螺纹/内螺纹	C	H	对边尺寸 SW	包装	订货编号
M16x1.5/M10x1.5	6	9	18	50	4009.016.010
M16x1.5/M12x1.5	6	9	18	50	4009.016.012
M18x1.5/M12x1.5	7	9.5	20	50	4009.018.012
M18x1.5/M16x1.5	7	21	20	50	4009.018.016
M20x1.5/M16x1.5	7	10	22	50	4009.020.016
M20x1.5/M12x1.5	7	10	22	50	4009.020.012
M24x1.5/M20x1.5	7	10	27	25	4009.024.020
M24x1.5/M18x1.5	7	10	27	25	4009.024.018
M24x1.5/M16x1.5	7	10	27	25	4009.024.016
M27x2.0/M18x1.5	8	12	30	20	4009.027.018
M27x2.0/M20x1.5	8	12	30	20	4009.027.020
M27x2.0/M24x1.5	8	23	30	20	4009.027.024
M30x2.0/M24x1.5	8	12	32	20	4009.030.024
M30x2.0/M27x2.0	10	25	32	20	4009.030.027
M33x2.0/M24x1.5	8	11.5	36	20	4009.033.024
M33x2.0/M27x2.0	8	11.5	36	20	4009.033.027
M36x2.0/M30x2.0	8	11.5	40	10	4009.036.030
M36x2.0/M27x2.0	8	11.5	40	10	4009.036.027
M36x2.0/M24x1.5	8	11.5	40	10	4009.048.024
M36x2.0/M16x1.5	8	11.5	40	10	4009.036.016
M42x2.0/M30x2.0	9	12.5	45	10	4009.042.030
M42x2.0/M36x2.0	9	12.5	45	10	4009.042.036
M48x2.0/M27x2.0	10	13.5	50	10	4009.048.027
M48x2.0/M33x2.0	10	13.5	50	10	4009.048.033
M48x2.0/M36x2.0	10	13.5	50	10	4009.048.036
M48x2.0/M42x2.0	10	13.5	50	10	4009.048.042
M64x2.0/M48x2.0	10	14.5	70	5	4009.064.048

* 订货前需确认订货周期

REM- 金属减缩环

材 料 黄铜镀镍
 应用场合 外螺纹大小的变换，大螺纹变成小螺纹
 更多选择 可提供加长螺纹，防爆，特殊规格等
 供货周期 备有大量现货，特大量需确认

**REM-M 减缩环 ×1.5 欧洲公制螺纹**

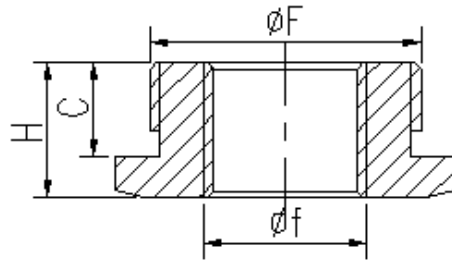
螺纹标准: EN60423

规格 外螺纹/内螺纹	C	H	对边尺寸 SW	包装	订货编号
M16×1.5/M12×1.5	6	9	18	50	4009.016.012
M20×1.5/M16×1.5	7	10	22	50	4009.020.016
M20×1.5/M12×1.5	7	10	22	50	4009.020.012
M25×1.5/M20×1.5	8	11	27	50	4009.025.020
M25×1.5/M16×1.5	8	11	27	50	4009.025.016
M32×1.5/M27×2.0	8	11.5	34	50	4009.032.027
M32×1.5/M25×1.5	8	11.5	34	50	4009.032.025
M32×1.5/M24×1.5	8	11.5	34	50	4009.032.024
M32×1.5/M20×1.5	8	11.5	34	25	4009.032.020
M32×1.5/M16×1.5	8	11.5	34	25	4009.032.016
M40×1.5/M33×2.0	9	12.5	42	20	4009.040.033
M40×1.5/M32×1.5	9	12.5	42	20	4009.040.032
M40×1.5/M25×1.5	9	12.5	42	20	4009.040.025
M50×1.5/M40×1.5	10	13.5	55	10	4009.050.040
M50×1.5/M32×1.5	10	13.5	55	10	4009.050.032
M63×1.5/M56×2.0	10	14.5	65	5	4009.063.056
M63×1.5/M50×1.5	10	14.5	65	5	4009.063.050
M63×1.5/M40×1.5	10	14.5	65	5	4009.063.040
M63×1.5/M32×1.5	10	14.5	65	5	4009.063.032
M75×1.5/M63×1.5	16	21	82	5	4009.075.063

* 订货前需确认订货周期

REM- 金属减缩环

材 料 黄铜镀镍
 应用场合 外螺纹大小的变换，大螺纹变成小螺纹
 更多选择 可提供加长螺纹，防爆，特殊规格等
 供货周期 备有大量现货，特大量需确认



REM-N NPT 英制螺纹

螺纹标准: ANSI 1.20.1 美制螺纹

规格 外螺纹/内螺纹	C	H	对边尺寸 SW	包装	订货编号
NPT1/2"-NPT3/8"	13.6	28	24	50	4009.204.203
NPT3/4"-NPT1/2"	14.1	18	30	50	4009.206.204
NPT3/4"-NPT3/8"	14.1	18	30	50	4009.206.203
NPT1"-NPT1/2"	16.8	21	36	25	4009.208.204
NPT1"-NPT3/4"	16.8	21	36	25	4009.208.206
NPT1 1/4"-NPT1"	17.3	22	45	25	4009.210.208
NPT1 1/4"-NPT3/4"	17.3	22	45	20	4009.210.206
NPT1 1/4"-NPT1/2"	17.3	22	45	20	4009.210.204
NPT1 1/2"-NPT3/4"	17.3	22	50	20	4009.212.206
NPT1 1/2"-NPT1"	17.3	22	50	20	4009.212.208
NPT1 1/2"-NPT1/2"	17.3	22	50	20	4009.212.204
NPT1 1/2"-NPT1/4"	17.3	22	50	20	4009.212.202
NPT2"-NPT1 1/2"	17.7	23	65	10	4009.216.212
NPT2"-NPT1 1/4"	17.7	23	65	10	4009.216.210
NPT2"-NPT1"	17.7	23	65	10	4009.216.208
NPT2"-NPT1/2"	17.7	23	65	10	4009.216.204
NPT3"/NPT1-1/4"	26	32	95	5	4009.224.210
NPT3"/NPT2"	26	32	95	5	4009.224.216

* 订货前需确认订货周期

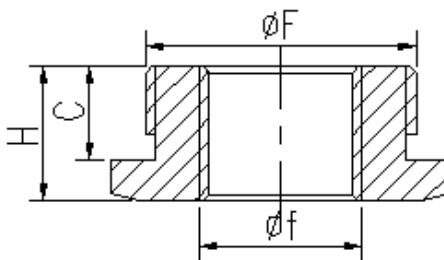
REM- 金属减缩环

材 料：黄铜镀镍

应用场合：外螺纹大小的变换，大螺纹变成小螺纹

更多选择：可提供加长螺纹，防爆，特殊规格等

供货周期：订货前请咨询



CE

REM-P 减缩环 德国 PG 螺纹

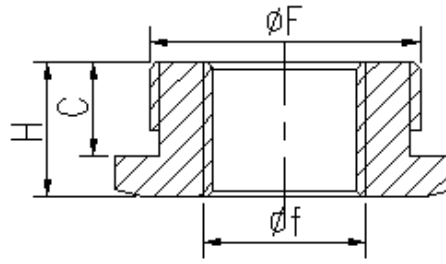
螺纹标准：DIN40430

规格 外螺纹/内螺纹	C	H	对边尺寸 SW	包装	订货编号
PG9/PG7	6	19.5	18	50	4009.109.107
PG11/PG9	6	19.5	20	50	4009.111.109
PG11/PG7	7	10	20	50	4009.111.107
PG13.5/PG11	7	20.5	22	50	4009.113.111
PG13.5/PG9	7	10	22	50	4009.113.109
PG16/PG13.5	7	20.5	24	50	4009.116.113
PG16/PG9	7	10	24	50	4009.116.109
PG16/PG11	7	10	24	50	4009.116.111
PG21/PG16	7	10.5	30	20	4009.121.116
PG21/PG13.5	7	10.5	30	20	4009.121.113
PG29/PG16	8	11.5	40	10	4009.129.116
PG29/PG21	8	11.5	40	10	4009.129.121
PG36/PG21	9	12.5	50	10	4009.136.121
PG36/PG29	9	12.5	50	10	4009.136.129
PG42/PG29	10	13.5	60	5	4009.142.129
PG42/PG36	10	13.5	60	5	4009.142.136
PG48/PG36	10	14.5	65	5	4009.148.136
PG48/PG42	10	14.5	65	5	4009.148.142

* 订货前需确认订货周期

REM- 金属减缩环

材 料 黄铜镀镍
应用场合 外螺纹大小的变换，大螺纹变成小螺纹
更多选择 可提供加长螺纹，防爆，特殊规格等
供货周期 备有大量现货，特大量需确认



REM-G G 螺纹

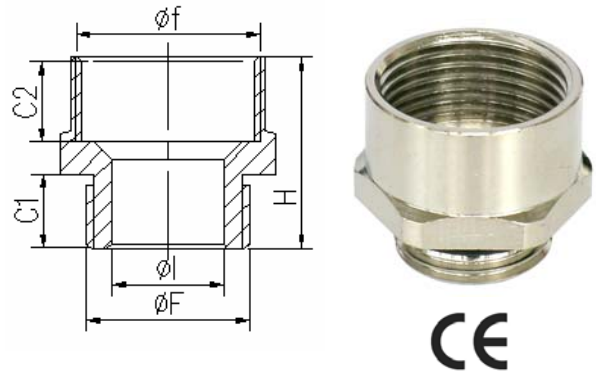
螺纹标准: JIS B0204 / ISO228-1 管螺纹

规格 外螺纹/内螺纹	C	H	对边尺寸 SW	包装	订货编号
G1/2"-G3/8"	7	21	24	50	4009.304.303
G3/4"-G1/2"	7	10	30	50	4009.306.304
G3/4"-G3/8"	7	10	30	50	4009.306.303
G1"-G1/2"	8	12	36	25	4009.308.304
G1"-G3/4"	8	12	36	25	4009.308.306
G1 1/4"-G1"	9	12	45	25	4009.310.308
G1 1/4"-G3/4"	9	12	45	25	4009.310.306
G1 1/4"-G1/2"	9	12	45	25	4009.310.304
G1 1/2"-G3/4"	10	13.5	50	20	4009.312.306
G1 1/2"-G1/2"	10	13.5	50	20	4009.312.304
G1 1/2"-G1"	10	15	50	20	4009.312.308
G1 1/2"-G1 1/4"	10	15	50	20	4009.312.310
G2"-G1 1/2"	10	14	65	10	4009.316.312
G2"-G1 1/4"	10	14	65	10	4009.316.310
G2"-G1"	10	14	65	10	4009.316.308
G2"/G3/4"	10	14	65	10	4009.316.306

* 订货前需确认订货周期

EWM- 金属增扩环

材 料 黄铜镀镍
 应用场合 外螺纹大小的变换，小螺纹变成大螺纹；
 更多选择 可提供加长螺纹，防爆，特殊规格等
 供货周期 备有大量现货，特大量需确认

**EWM-GM $\times 1.5/2.0$ 国标公制螺纹**

螺纹标准: GB/T192-2003 GB/T196-2003

规格 外螺纹 F/内螺纹 f	C1	C2	H	对边尺寸 SW	包装	订货编号
M12 \times 1.5/M16 \times 1.5	6	10	20	18	50	4029.012.016
M12 \times 1.5/M20 \times 1.5	6	11.5	20	22	50	4029.012.020
M16 \times 1.5/M20 \times 1.5	6	11.5	20	22	50	4029.016.020
M18 \times 1.5/M20 \times 1.5	6.5	11.5	22	22	25	4029.018.020
M18 \times 1.5/M24 \times 1.5	6.5	13	23	27	25	4029.018.024
M20 \times 1.5/M24 \times 1.5	7	13	23	27	25	4029.020.024
M20 \times 1.5/M27 \times 2.0	7	13	22	30	25	4029.020.027
M24 \times 1.5/M27 \times 2.0	7	13	25	30	20	4029.024.027
M24 \times 1.5/M30 \times 2.0	7	13	25	32	20	4029.024.030
M27 \times 2.0/M36 \times 2.0	8	12.5	24	40	20	4029.027.036
M30 \times 2.0/M36 \times 2.0	8	12.5	24	40	10	4029.030.036
M36 \times 2.0/M48 \times 2.0	9	13	26	50	10	4029.036.048
M48 \times 2.0/M64 \times 2.0	10	14	28	67	5	4029.048.064

EWM-G G 螺纹

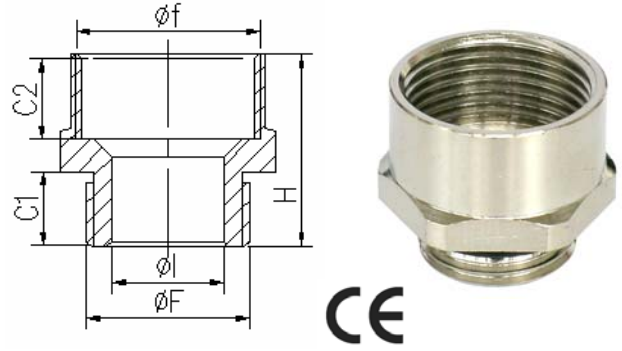
螺纹标准: JIS B0204 / ISO228-1 管螺纹

规格 外螺纹 F/内螺纹 f	C1	C2	H	对边尺寸 SW	包装	订货编号
G1/4"-G3/8"	7	11	21	20	50	4029.302.303
G3/8"-G1/2	7	11	21	24	50	4029.303.304
G1/2"-G3/4"	7	11	21	30	50	4029.304.306
G1/2"-G1"	7	11.5	21	36	25	4029.304.308
G3/4"-G1"	7	11.5	21	36	25	4029.306.308
G3/4"-G1 1/2"	9	13	26	55	20	4029.306.312
G1"-G1 1/4"	9	13	24	45	20	4029.308.310
G1"-G1 1/2"	9	13	26	55	20	4029.308.312
G1 1/4"-G1 1/2"	9	13	26	55	20	4029.310.312
G1 1/4"-G 2"	10	14	28	65	10	4029.310.316
G1 1/2"-G2"	10	14	28	65	10	4029.212.216

* 订货前需确认订货周期

EWM- 金属增扩环

材 料 黄铜镀镍
 应用场合 外螺纹大小的变换，小螺纹变成大螺纹；
 更多选择 可提供加长螺纹，防爆，特殊规格等
 供货周期 备有大量现货，特大量需确认



EWM-M ×1.5 欧洲公制螺纹

螺纹标准: EN60423

规格 外螺纹 F/内螺纹 f	C1	C2	H	对边尺寸 SW	包装	订货编号
M12×1.5/M16×1.5	6	10	20	18	100	4029.012.016
M12×1.5/M20×1.5	6	12	20	22	100	4029.012.020
M16×1.5/M20×1.5	6	12	20	22	100	4029.016.020
M16×1.5/M25×1.5	6	13	23	27	100	4029.016.025
M20×1.5/M25×1.5	8	13	23.5	27	50	4029.020.025
M20×1.5/M32×1.5	7	15	22	34	50	4029.020.032
M25*1.5/M30x2.0	8	15	23	32	25	4029.025.030
M25*1.5/M27x1.5	9	15	23	30	25	4029.025.027
M25×1.5/M32×1.5	9	15	25	36	25	4029.025.032
M25×1.5/M40×1.5	8	15	25	45	25	4029.025.040
M32×1.5/M40×1.5	9	15	26	45	20	4029.032.040
M32×1.5/M50×1.5	9	16	26	55	20	4029.032.050
M40×1.5/M50×1.5	10	16	27	55	10	4029.040.050
M40×1.5/M63×1.5	10	16	28	67	10	4029.040.063
M50×1.5/M63×1.5	10	16	29	67	5	4029.050.063
M63×1.5/M72*2.0	10	16	29	75	5	4029.063.072

EWM-N NPT 英制螺纹

螺纹标准: ANSI 1.20.1 美制螺纹

规格 外螺纹 F/内螺纹 f	C1	C2	对边尺寸 SW	包装	订货编号
NPT3/8"-NPT1/2"	10.3	13.6	24	50	4029.203.204
NPT1/2"-NPT3/4"	13.6	14.1	30	50	4029.204.206
NPT1/2"-NPT1"	13.6	16.8	36	25	4029.204.208
NPT3/4"-NPT1"	14.1	16.8	36	25	4029.206.208
NPT3/4"-NPT1 1/2"	14.1	17.3	55	20	4029.206.212
NPT1"-NPT1 1/4"	16.8	17.3	45	20	4029.208.210
NPT1"-NPT1 1/2"	16.8	17.3	55	20	4029.208.212
NPT1 1/4"-NPT1 1/2"	17.3	17.3	55	20	4029.210.212
NPT1 1/4"-NPT 2"	17.3	17.7	65	10	4029.210.216
NPT1 1/2"-NPT2"	17.3	17.7	65	10	4029.212.216

* 订货前需确认订货周期

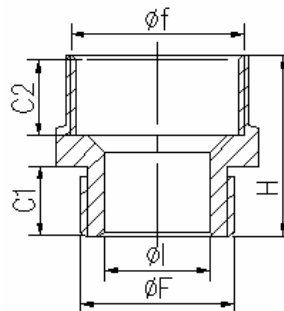
EWM- 金属增扩环

材 料：黄铜镀镍

应用场合：外螺纹大小的变换，小螺纹变成大螺纹；

更多选择：可提供加长螺纹，防爆，特殊规格等

供货周期：订货前请咨询



CE

EWM- P 德国 PG 螺纹

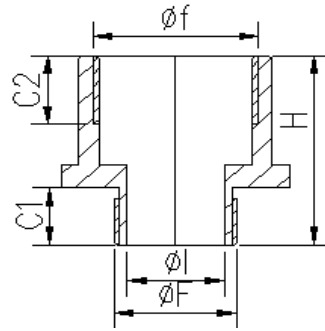
螺纹标准：DIN40430

规格 外螺纹 F/内螺纹 f	C1	C2	H	对边尺寸 SW	包装	订货编号
PG7/PG9	6	10.5	19.5	18	50	4029.107.109
PG7/PG11	6	12	21.5	22	50	4029.107.111
PG9/PG11	7	12	21.5	22	50	4029.109.111
PG9/PG13.5	7	12.5	21.5	22	50	4029.109.113
PG9/PG16	7	12.5	23	24	50	4029.109.116
PG11/PG13.5	7	12.5	22	22	50	4029.111.113
PG11/PG16	7	12.5	22	25	50	4029.111.116
PG11/PG21	7	12.5	23	30	50	4029.111.121
PG13.5/PG16	8	12.5	23	24	50	4029.113.116
PG13.5/PG21	8	12.5	23	30	20	4029.113.121
PG16/PG21	8	12.5	23	30	20	4029.116.121
PG16/PG29	8	14.5	23	40	20	4029.116.129
PG21/PG29	8	13.5	25	40	10	4029.121.129
PG29/PG36	10	14.5	27	50	10	4029.129.136
PG36/PG42	10	14.5	29	60	5	4029.136.142
PG36/PG48	10	14.5	29	65	5	4029.136.148
PG42/PG48	11	14.5	31	65	5	4029.142.148

* 订货前需确认订货周期

TCM- 金属螺纹转换环

材料 黄铜镀镍
应用场合 外螺纹不同规格的变换，适合于工程安装中螺纹的统一
更多选择 可提供特殊规格定制
供货周期 需特别定制，定货前请咨询



TCM-M/NPT

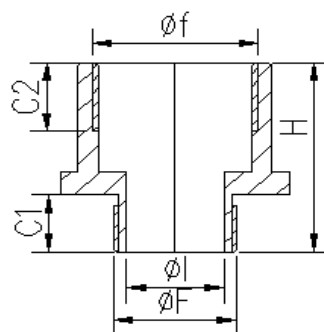
螺纹标准: EN60423 / ANSI 1.20.1

规格 外螺纹 F/内螺纹 f	C1	C2	H	对边尺寸 SW	包装	订货编号
M12×1.5/NPT3/8"	6	10.3	17	20	50	4049.012.203
M16×1.5/NPT3/8"	7	10.3	18	20	50	4049.016.203
M16×1.5/NPT1/2"	7	13.6	25	24	50	4049.016.204
M16×1.5/NPT1/4"	7	10	20	18	50	4049.016.202
M18×1.5/NPT1/4"	7	10	20	20	50	4049.018.202
M20×1.5/NPT3/8"	8	10.3	18	22	50	4049.020.203
M20×1.5/NPT1/2"	8	13.6	24.5	24	20	4049.020.204
M25×1.5/NPT1/2"	8	13.6	21	27	10	4049.025.204
M25×1.5/NPT3/4"	8	14.1	26	30	10	4049.025.206
M32×1.5/NPT3/4"	10	14.1	14.5	36	5	4049.032.206
M32×1.5/NPT1"	10	16.8	32	36	5	4049.032.208
M40×1.5/NPT1"	10	16.8	16	45	5	4049.040.208
M40×1.5/NPT1-1/2"	10	17.3	30	52	5	4049.040.212
M50×1.5/NPT1-1/2"	11	17.3	29	55	5	4049.050.212
M50×1.5/NPT2"	11	17.7	29	65	5	4049.050.216
M63×1.5/NPT2"	12	17.7	38	70	5	4049.063.216
M63×1.5/NPT1-1/2"	12	17.3	18	70	5	4049.063.212
M75×1.5/NPT2"	13	17.7	18	80	5	4049.075.216

* 订货前需确认订货周期

TCM- 金属螺纹转换环

材 料 黄铜镀镍
 应用场合 外螺纹不同规格的变换, 适合于工程安装中
 螺纹的统一
 更多选择 可提供特殊规格定制
 供货周期 需特别定制, 定货前请咨询

**TCM-M/G**

螺纹标准: EN60423/JIS B0204

规格 外螺纹 F/内螺纹 f	C1	C2	H	对边尺寸 SW	包装	订货编号
M16x1.5/G1/8"	7	10	11	18	50	4049.016.301
M16x1.5/G1/2"	7	11.5	21.5	24	50	4049.016.304
M20x1.5/G1/2"	8	11.5	21.5	24	50	4049.020.304
M25x1.5/G1/2"	8	11.5	11.5	27	10	4049.025.304
M25x1.5/G3/4"	8	13	26	30	10	4049.025.306
M32x1.5/G1/2"	10	13	14	36	10	4049.032.304

TCM-PG/M

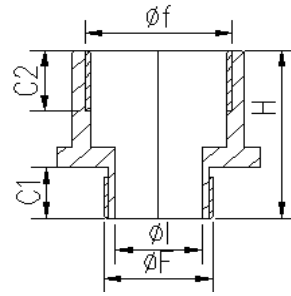
螺纹标准: DIN40430/EN60423

规格 外螺纹 F/内螺纹 f	C1	C2	H	对边尺寸 SW	包装	订货编号
PG9/M12x1.5	6	10	17.5	17	50	4049.109.012
PG9/M16x1.5	7	10	18	20	50	4049.109.016
PG11/M12x1.5	6.5	9.5	9.5	20	50	4049.111.012
PG11/M16x1.5	6	10	18	20	50	4049.111.016
PG11/M20x1.5	7	9	19	22	50	4049.111.020
PG13.5/M20x1.5	7	9	19	22	50	4049.113.020
PG16/M20x1.5	7	13	22	24	20	4049.116.020
PG16/M25x1.5	8	12	22	27	20	4049.116.025
PG21/M25x1.5	8	13.5	22	30	20	4049.121.025
PG21/M32x1.5	8	15	26	36	20	4049.121.032
PG29/M32x1.5	10	15	29	40	20	4049.129.032
PG29/M40x1.5	10	15	29	45	20	4049.129.040
PG36/M40x1.5	10	14	14	50	10	4049.136.040
PG36/M50x1.5	9	14.5	27	55	10	4049.136.050
PG42/M50x1.5	9	15	26	60	5	4049.142.050
PG48/M50x1.5	10	13.5	13.5	65	5	4049.148.050
PG48/M63x1.5	12	16	36	65	5	4049.148.063

* 订货前需确认订货周期

TCM- 金属螺纹转换环

材 料 黄铜镀镍
 应用场合 外螺纹不同规格的变换, 适合于工程安装中
 螺纹的统一
 更多选择 可提供特殊规格定制
 供货周期 需特别定制, 定货前请咨询



TCM-NPT/M

螺纹标准: ANSI 1.20.1/ EN60423

规格 外螺纹 F/内螺纹 f	C1	C2	H	对边尺寸 SW	包装	订货编号
NPT3/8"/M20x1.5	10.3	13	27	22	50	4049.203.020
NPT1/2"/M32x1.5	13.6	15	34	34	20	4049.204.032
NPT1/2"/M25x1.5	13.6	13	30	27	50	4049.204.025
NPT1/2"/M20x1.5	13.6	13	38	22	50	4049.204.020
NPT3/4"/M25x1.5	14.1	13	30	27	20	4049.206.025
NPT3/4"/M20x1.5	14.1	17.5	17.5	30	20	4049.206.020
NPT3/4"/M32x1.5	14.1	15	33	36	20	4049.206.032
NPT1"/M20x1.5	17	21	21	36	20	4049.208.020
NPT1"/M25x1.5	17	21	21	36	10	4049.208.025
NPT1"/M32x1.5	16.8	15	36	34	10	4049.208.032
NPT1-1/4"/M32x1.5	17.3	21.5	21.5	45	10	4049.210.032
NPT1-1/4"/M40x1.5	17.3	15	37	45	10	4049.210.040
NPT1-1/4"/M50x1.5	17.3	16	37	55	10	4049.210.050
NPT1-1/2"/M40x1.5	17.3	21.5	31.5	50	5	4049.212.040
NPT1-1/2"/M50x1.5	17.3	16	37	55	5	4049.212.050
NPT2"/M50x1.5	17.7	23	23	65	5	4049.216.050
NPT2"/M63x1.5	17.7	16	38	67	5	4049.216.063

TCM-GM/NPT

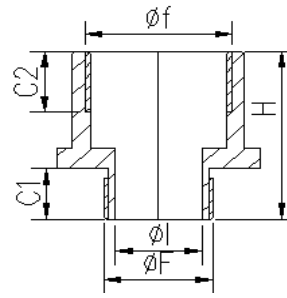
螺纹标准: GB/T196-2003 / ANSI 1.20.1

规格 外螺纹 F/内螺纹 f	C1	C2	H	对边尺寸 SW	包装	订货编号
M16x1.5/NPT1/4"	7	10	20	18	50	4049.016.202
M20x1.5/NPT3/8"	8	10.3	18	22	50	4049.020.203
M20x1.5/NPT1/2"	8	13.6	24	24	20	4049.020.204
M30x2.0/NPT1/2"	10	14	14	32	20	4049.030.204
M30x2.0/NPT3/4"	10	14.5	28	32	20	4049.030.206
M36x2.0/NPT3/4"	10	14.5	145.	40	20	4049.036.206
M64x2.0/NPT1-1/2"	12	17.3	18	67	10	4049.064.212
M64x2.0/NPT2"	14	17.7	38	67	10	4049.064.216

* 订货前需确认订货周期

TCM- 金属螺纹转换环

材 料 黄铜镀镍
 应用场合 外螺纹不同规格的变换，适合于工程安装中
 螺纹的统一
 更多选择 可提供特殊规格定制
 供货周期 需特别定制，定货前请咨询

**TCM-M/PG**

螺纹标准: EN60423/DIN40430

规格 外螺纹 F/内螺纹 f	C1	C2	H	对边尺寸 SW	包装	订货编号
M16x1.5/Pg11	7	10	21	22	50	4049.016.111
M20x1.5/Pg16	8	12	24	24	50	4049.020.116
M20x1.5/Pg21	8	12	24	30	20	4049.020.121
M25x1.5/Pg16	8	12	24	27	20	4049.025.116
M25x1.5/Pg21	8	12	24	30	20	4049.025.121
M30x2.0/Pg16	10	14	14	32	20	4049.030.116
M32x1.5/Pg21	9	14	14	34	20	4049.032.121
M32x1.5/Pg29	8	15	24	40	20	4049.032.129
M40x1.5/Pg29	10	15	29	45	10	4049.040.129
M40x1.5/Pg36	10	15	29	50	10	4049.040.136
M50x1.5/Pg36	11	15	30	55	10	4049.050.136
M63x1.5/Pg36	12	17	17	65	10	4049.063.136
M63x1.5/Pg48	12	16	38	67	10	4049.063.148

TCM-NPT/PG

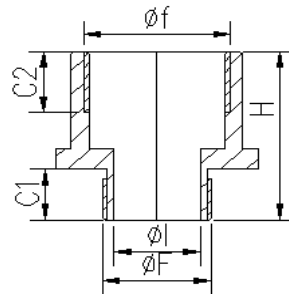
螺纹标准: ANSI 1.20.1/ DIN40430

规格 外螺纹 F/内螺纹 f	C1	C2	H	对边尺寸 SW	包装	订货编号
NPT3/8"/Pg7	10.3	10	21	20	50	4049.203.107
NPT1/2"/Pg9	10	17	17	24	50	4049.204.109
NPT1/2"/Pg11	13.6	12	29	24	50	4049.204.111
NPT1/2"/Pg13.5	13.6	13	30	24	50	4049.204.113
NPT3/4"/Pg16	14.1	13	28.5	30	20	4049.206.116
NPT1"/Pg21	16.8	13	35	36	20	4049.208.121
NPT1-1/4"/Pg29	17.3	115	35	45	20	4049.210.129
NPT1-1/2"/Pg36	17.3	15	37	50	10	4049.212.136
NPT2"/Pg48	17.7	16	39	65	10	4049.216.148

* 订货前需确认订货周期

TCM- 金属螺纹转换环

材 料 黄铜镀镍
 应用场合 外螺纹不同规格的变换，适合于工程安装中
 螺纹的统一
 更多选择 可提供特殊规格定制
 供货周期 需特别定制，定货前请咨询



TCM-G/M

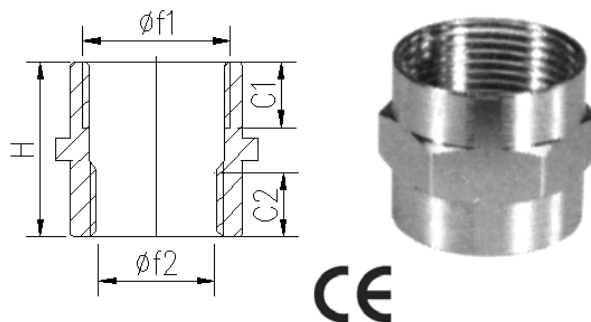
螺纹标准: ISO 228-1/EN60423

规格 外螺纹 F/内螺纹 f	C1	C2	H	对边尺寸 SW	包装	订货编号
G3/8"/M20x1.5	7	13	24	22	50	4049.303.020
G1/2"/M20x1.5	8	13	24.5	22	50	4049.304.020
G3/4"/M20x1.5	7	11.5	11.5	30	20	4049.306.020
G3/4"/M25x1.5	8	13	24.5	30	20	4049.306.025
G1"/M20x1.5	9	13.5	13.5	36	20	4049.308.020
G1"/M25x1.5	9	13.5	13.5	36	20	4049.308.025
G1"/M32x1.5	10	15	28.5	36	20	4049.308.032
G1-1/4"/M25x1.5	9	13.5	13.5	45	10	4049.310.025
G1-1/2"/M20x1.5	10	14.5	14.5	50	10	4049.312.020
G1-1/2"/M25x1.5	10	14.5	14.5	50	10	4049.312.025
G1-1/2"/M32x1.5	10	14.5	14.5	50	10	4049.312.032
G1-1/2"/M40x1.5	10	14.5	14.5	50	10	4049.312.040
G2"/M32x1.5	10	14.5	14.5	65	10	4049.316.032
G2"/M40x1.5	10	14.5	14.5	65	10	4049.316.040

* 订货前需确认订货周期

TICM- 金属内螺纹连接环

材 料 黄铜镀镍
 应用场合 适合于不同外螺纹之间的连接
 更多选择 可提供特殊规格定制
 供货周期 少量现货，订货前请确认交货期

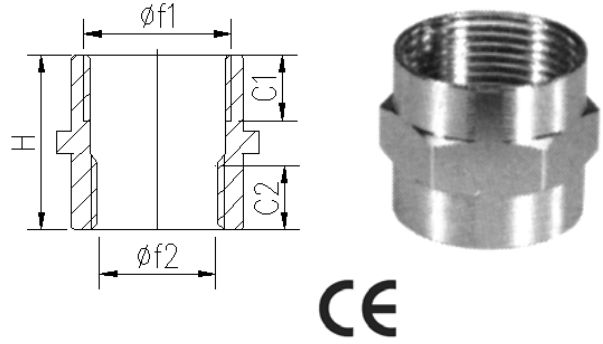
**TICM-M/M 金属内螺纹连接环**

规格 内螺纹/内螺纹	C1	C2	总长 H	对边尺寸 SW	单位包装	订货编号
M16×1.5/M16×1.5	10	10	22	18	50	4069.016.016
M16×1.5/M20×1.5	10	13	25	22	50	4069.016.020
M20×1.5/M20×1.5	13	13	27	22	50	4069.020.020
M20×1.5/M25×1.5	13	13	28	27	50	4069.020.025
M20×1.5/M27×2.0	13	13	27.5	30	50	4069.020.027
M20×1.5/M32×1.5	13	15	30	36	50	4069.020.032
M20×1.5/M33×2.0	13	15	31	36	50	4069.020.033
M25×1.5/M25×1.5	13	13	27	27	20	4069.025.025
M25×1.5/M32×1.5	13	15	30	36	20	4069.025.032
M32×1.5/M25×1.5	15	13	30	36	10	4069.032.025
M32×1.5/M27×2.0	15	13	30	34	10	4069.032.027
M32×1.5/M32×1.5	15	15	32	34	10	4069.032.032
M40×1.5/M40×1.5	15	15	32	42	5	4069.040.040
M50×1.5/M50×1.5	16	16	34	52	5	4069.050.050.
M63×1.5/M63×1.5	16	16	34	67	5	4069.063.063

* 订货前需确认订货周期

TICM- 金属内螺纹连接环

材 料 黄铜镀镍
 应用场合 适合于不同之间的外螺纹连接
 更多选择 可提供特殊规格定制
 供货周期 少量现货，订货前请确认交货期



TICM-GM/GM 金属内螺纹连接环

规格 内螺纹/内螺纹	C1	C2	总长 H	对边尺寸 SW	单位包装	订货编号
M10x1.0/M10x1.0	10	10	22	12	50	4069.010.010
M16x1.5/M16x1.5	10	10	22	18	50	4069.016.016
M16x1.5/M20x1.5	10	13	25	22	50	4069.016.020
M18x1.5/M18x1.5	12	12	25	20	50	4069.018.018
M20x1.5/M20x1.5	13	13	27	22	50	4069.020.020
M20x1.5/M25x1.5	13	13	28	27	50	4069.020.025
M20x1.5/M27x2.0	13	13	26.5	30	20	4069.020.027
M20x1.5/M32x1.5	13	15	30	36	20	4069.020.032
M20x1.5/M33x2.0	13	15	31	36	20	4069.020.033
M24x1.5/M24x1.5	13	13	27	27	20	4069.024.024
M24x1.5/M30x2.0	13	13	27	32	20	4069.024.030
M27x2.0/M27x2.0	13	13	27	30	20	4069.027.027
M30x2.0/M30x2.0	13	13	28	32	20	4069.030.030
M36x2.0/M36x2.0	15	15	32	40	20	4069.036.036
M48x2.0/M48x2.0	15	15	32	50	10	4069.048.048
M60x2.0/M60x2.0	16	16	34	65	10	4069.060.060

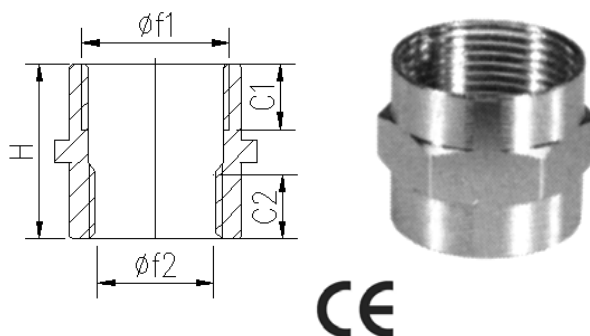
TICM-M/U 金属内螺纹连接环

规格 内螺纹/内螺纹	C1	C2	总长 H	对边尺寸 SW	单位包装	订货编号
M16x1.5/UNEF5/8	10	11	22.5	18	50	4069.016.410
M20x1.5/UNEF1	13	10	24.5	27	50	4069.020.416
M25x1.5/UNEF1-3/16	13	10	23	32	20	4069.025.419
M32x1.5/UNEF1-3/16	15	10	25	34	20	4069.032.419
M32x1.5/UNEF1-7/16	15	10	25	40	20	4069.032.423

* 订货前需确认订货周期

TICM- 金属内螺纹连接环

材 料 黄铜镀镍
 应用场合 适合于不同之间的外螺纹连接
 更多选择 可提供特殊规格定制
 供货周期 少量现货, 订货前请确认交货期



TICM-M/G 金属内螺纹连接环

规格 内螺纹/内螺纹	C1	C2	总长 H	对边尺寸 SW	单位包装	订货编号
M20x1.5/G1/2"	13	13	30	24	50	4069.020.304
M20x1.5/G3/4"	13	13	28	30	50	4069.020.306
M25x1.5/G3/4"	13	13	28	30	50	4069.025.306
M27x2.0/G3/4"	13	13	28	30	25	4069.027.306
M27x2.0/G1"	13	13	30	36	25	4069.027.308
M33x2.0 / G1"	15	15	30	36	10	4069.033.308
M36x2.0 / G1"	15	15	32	40	10	4069.036.308
M40x1.5/G1-1/4"	15	15	32	45	10	4069.040.310
M40x1.5/G1-1/2"	15	15	33	50	10	4069.040.312
M42x2.0 / G1"	15	15	32	45	10	4069.042.308
M48x2.0/G1 1/2"	15	15	32	50	10	4069.048.312
M56x2.0/ G1 1/2"	16	16	33	60	5	4069.056.312
M60x2.0/G2"	15	18	34	65	5	4069.060.316
M63x1.5 / G2"	15	18	34	67	5	4069.063.316

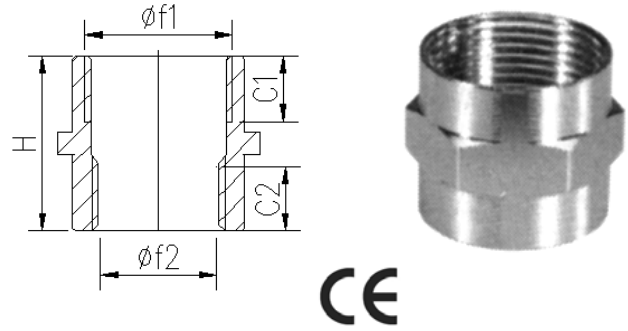
TICM-G/G 金属内螺纹连接环

规格 内螺纹/内螺纹	C1	C2	总长 H	对边尺寸 SW	单位包装	订货编号
G3/8"/G3/8"	10	10	22	20	50	4069.303.303
G1/4"/G1/2"	10	13	24.5	24	50	4069.302.304
G3/8"/G1/2"	10	13	25	24	50	4069.303.304
G1/2"/G3/4"	13	13	28	30	20	4069.304.306

* 订货前需确认订货周期

TICM- 金属内螺纹连接环

材 料 黄铜镀镍
 应用场合 适合于不同之间的外螺纹连接
 更多选择 可提供特殊规格定制
 供货周期 少量现货, 订货前请确认交货期
 应用场合 接插件的螺纹转换



TICM- M/U 金属内螺纹连接环

规格 内螺纹/内螺纹	C1	C2	总长 H	对边尺寸 SW	单位包装	订货编号
M12x1.5/UNEF1/2"	10	13	25	16	50	4069.012.408
M16x1.5/ UNEF5/8"	10	10	22	18	50	4069.016.410
M20x1.5/UNEF3/4"	12	12	26	22	50	4069.020.412
M25x1.5/UNEF7/8"	13	13	28	27	50	4069.025.414
M20x1.5/UNEF7/8"	12	12	26	27	50	4069.020.414
M25x1.5/UNEF1"	13	13	28	27	20	4069.025.416
M32x1.5/UNEF1 3/16"	15	15	32	27	50	4069.032.419
M32x1.5/UNEF1 3/8"	15	15	32	34	10	4069.032.422
M40x1.5/UNEF1 7/16"	15	15	32	45	5	4069.040.423
M40x1.5/UNEF1 3/4"	15	15	32	45	5	4069.040.428
M50x1.5/UNEF2 "	16	16	34	55	5	4069.050.432
M63x1.5/UNEF2"	16	16	34	70	5	4069.063.432

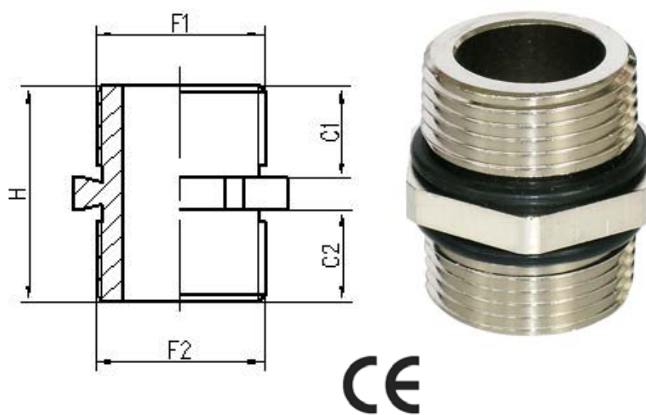
TICM- GM/U 金属内螺纹连接环

规格 内螺纹/内螺纹	C1	C2	总长 H	对边尺寸 SW	单位包装	订货编号
M12x1.5/UNEF1/2"	10	10	22	16	50	4069.012.408
M16x1.5/UNEF5/8"	10	10	22	18	50	4069.016.410
M20x1.5/UNEF3/4"	12	12	26	22	50	4069.020.412
M24x1.5/UNEF7/8"	13	13	28	27	50	4069.024.414
M20x1.5/UNEF7/8"	12	12	26	27	50	4069.020.414
M27x2.0/UNEF1"	13	13	28	27	20	4069.027.416
M30x2.0/UNEF1 3/16"	13	13	28	27	50	4069.030.419
M36x2.0/UNEF1 3/8"	15	15	32	34	10	4069.036.422
M42x2.0/UNEF1 7/16"	15	15	32	45	5	4069.042.423
M48x2.0/UNEF1 3/4"	15	15	32	45	5	4069.048.428
M48x2.0/UNEF2 "	15	15	32	55	5	4069.048.432
M56x2.0/UNEF2"	16	16	34	70	5	4069.056.432

* 订货前需确认订货周期

TECM- 金属双公接头

材 料 黄铜镀镍
 应用场合 适合于不同内螺纹之间的连接
 更多选择 可提供特殊规格定制
 供货周期 少量现货，订货前请确认交货期
 应用场合 接插件的螺纹转换

**TECM-NPT/NPT 金属双公接头**

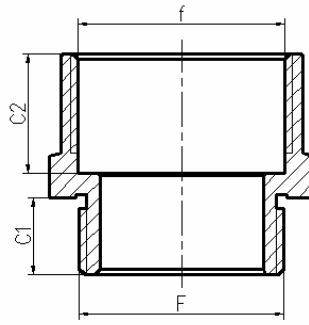
螺纹标准: ANSI 1.20.1

规格 外螺纹/外螺纹	C1	C2	总长 H	对边尺寸 SW	单位包装	订货编号
NPT1/2" / NPT1/2"	13.5	13.5	32	24	50	4079.204.204
NPT1/2" / NPT3/4"	13.5	14	33	30	50	4079.204.206
NPT3/4" / NPT3/4"	14	14	33	30	25	4079.206.206
NPT1" / NPT1"	16.7	16.3	39	36	25	4079.208.208
NPT1" / NPT3/4"	17.2	14	36	36	25	4079.208.206
NPT1 1/4" / NPT1 1/4"	17.2	17.2	40	45	10	4079.210.210
NPT1 1/4" / NPT1 1/2"	17.2	17.2	40	50	10	4079.210.212
NPT1 1/2" / NPT1 1/2"	17.2	17.2	41	50	10	4079.212.212
NPT2" / NPT1 1/2"	17.7	17.2	42	65	10	4079.216.212
NPT2" / NPT2"	17.7	17.7	42	65	10	4079.216.216

* 订货前需确认订货周期

ETM- 金属加长螺纹环

材 料 黄铜镀镍（金属）
 应用场合 外螺纹长度的加长，适合于普通接头的
 厚板安装
 更多选择 可提供特殊规格定制
 供货周期 需特别定制，定货前请咨询



ETM-GM 金属加长螺纹环 ×1.5/2.0 国标公制螺纹

螺纹标准: GB/T192-2003 GB/T196-2003

外螺纹 F	外螺纹 长度 C1	内螺纹 f	内螺纹长 度 C2	H	对边尺寸 SW	单位 包装	订货编号
M12×1.5	6	M12×1.5	10	20	14	50	4089.012.012
M16×1.5	7	M16×1.5	10	21	18	50	4089.016.016
M18×1.5	7	M18×1.5	12	23	20	50	4089.018.018
M20×1.5	8	M20×1.5	13	25	22	50	4089.020.020
M24×1.5	8	M24×1.5	13	25	27	50	4089.024.024
M27×2.0	8	M27×2.0	13	25	30	20	4089.027.027
M30×2.0	10	M30×2.0	13	27	32	20	4089.030.030
M33×2.0	10	M33×2.0	15	29	36	20	4089.033.033
M36×2.0	10	M36×2.0	15	29	40	10	4089.036.036
M42×2.0	10	M42×2.0	15	29	45	10	4089.042.042
M48×2.0	10	M48×2.0	15	29	50	10	4089.048.048
M56×2.0	11	M56×2.0	16	31	60	5	4089.056.056
M64×2.0	12	M64×2.0	16	32	70	5	4089.064.064

ETM-M 金属加长螺纹环 ×1.5 欧标公制

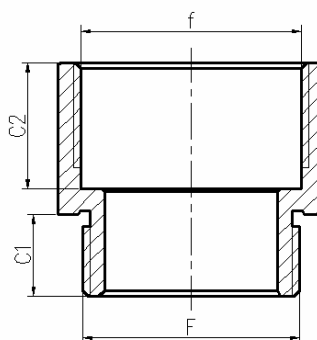
螺纹标准: EN60423/EN60423

外螺纹 F	外螺纹长 度 C1	内螺纹 f	内螺纹长 度 C2	H	对边尺寸 SW	单位 包装	订货编号
M12×1.5	6	M12×1.5	10	20	14	50	4089.012.012
M16×1.5	7	M16×1.5	10	21	18	50	4089.016.016
M20×1.5	8	M20×1.5	13	25	22	50	4089.020.020
M25×1.5	8	M25×1.5	13	25	30	50	4089.025.025
M32×1.5	10	M32×1.5	15	29	36	20	4089.032.032
M40×1.5	10	M40×1.5	15	29	45	10	4089.040.040
M50×1.5	11	M50×1.5	16	31	55	5	4089.050.050
M63×1.5	12	M63×1.5	16	32	67	5	4089.063.063

* 订货前需确认订货周期

ETMR- 金属加长圆形螺纹环

材 料 黄铜镀镍（金属）
 应用场合 外螺纹长度的加长，适合于普通接头的
 厚板安装
 更多选择 可提供特殊规格定制
 供货周期 需特别定制，定货前请咨询



CE

ETMR-M 加长圆形螺纹环 x1.5 欧标公制

螺纹标准: EN60423/EN60423

外螺纹 F	外螺纹长度 C1	内螺纹 f	内螺纹长度 C2	单位 包装	订货编号
M16×1.5	8	M16×1.5	12	50	4099.016.016
M20×1.5	9	M20×1.5	13	50	4099.020.020
M25×1.5	10	M25×1.5	13	50	4099.025.025
M32×1.5	10	M32×1.5	14	20	4099.032.032
M40×1.5	10	M40×1.5	15	10	4099.040.040
M50×1.5	10	M50×1.5	15	10	4099.050.050

ETMR-P 加长圆形螺纹环 PG 制螺纹

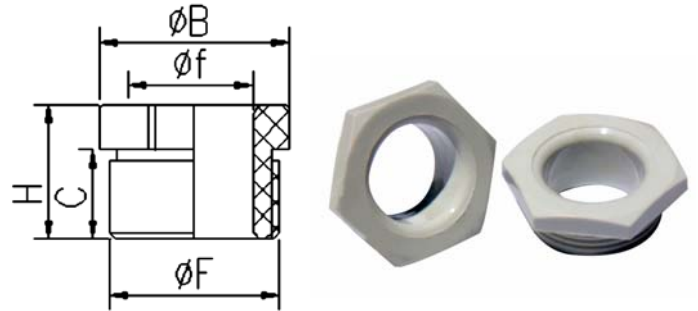
螺纹标准: DIN40430

外螺纹 F	外螺纹长度 C1	内螺纹 f	内螺纹长度 C2	单位 包装	订货编号
PG13.5	8	PG13.5	14	50	4099.113.113
PG16	8	PG16	14	50	4099.116.116
PG21	7	PG21	14	20	4099.121.121
PG29	8	PG29	15	20	4099.129.129
PG36	9	PG36	15	20	4099.129.136

* 订货前需确认订货周期

PRP- 尼龙压紧螺母

材 料 尼龙
 温 度 静态: -40℃到+100℃, 短时间可以达到 120℃
 应用场合 电机, 连接件等场合, 用于电缆的密封
 更多选择 可提供加长螺纹, PG 螺纹, NPT 螺纹等
 供货周期 备有大量现货, 特大量需确认



PRP-GM 国标公制

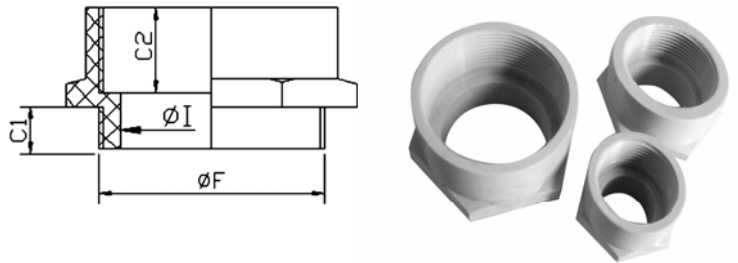
螺纹标准: GB/T192-2003 GB/T196-2003

规格 型号	内孔径	螺纹长度	对边尺寸 SW	单位 包装	订货编号 灰白色	订货编号 黑色
M20x1.5	14.0	11	24	20	4021.020.001	4021.020.002
M24x1.5	18.0	13	27	20	4021.024.001	4021.024.002
* M27x2.0	20.0	13	33	20	4021.027.001	4021.027.002
M30x2.0	24.0	13	33	20	4021.030.001	4021.030.002
M36x2.0	30.0	15	42	10	4021.036.001	4021.036.002
M48x2.0	40.0	17	53	10	4021.048.001	4021.048.002
* M56x2.0	48.0	17	60	10	4021.056.001	4021.056.002
M64x2.0	56.0	19	68	5	4021.064.001	4021.064.002

* 订货前需确认订货周期

MGP- 电机连接件

材 料 尼龙
 温 度 静态: -40℃到+100℃, 短时间可以达到 120℃
 应用场合 电机, 连接件等场合, 用于电缆的密封
 更多选择 可提供加长螺纹, PG 螺纹, NPT 螺纹等
 供货周期 备有大量现货, 特大量需确认



MGP-GM 国标公制

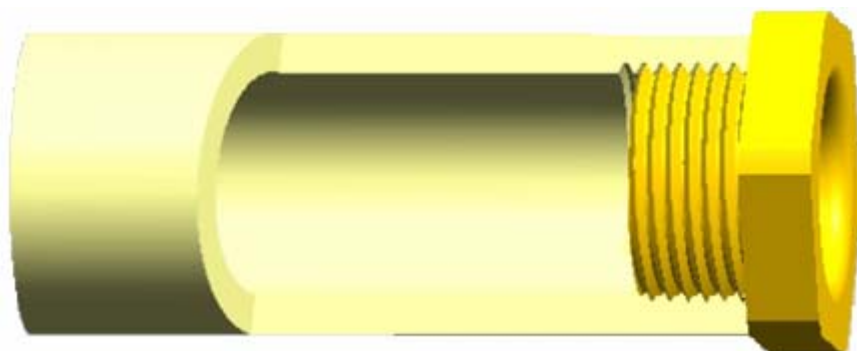
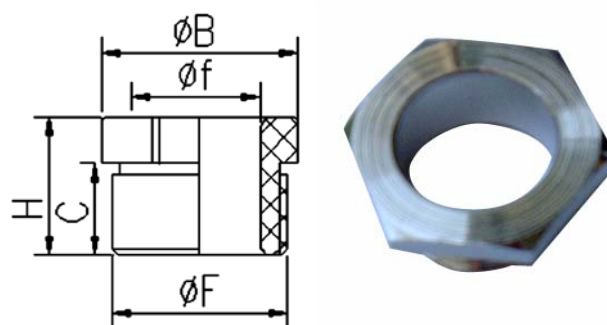
螺纹标准: GB/T192-2003 GB/T196-2003

规格 型号	内螺纹	内螺纹 长度	外螺纹	外螺纹 长度	对边尺寸 SW	单位 包装	订货编号 灰白色
M20x1.5	M20	10	M20	9	24	20	4023.020.001
M24x1.5	M24	10	M24	10	27	20	4023.024.001
M27x2.0	M27	11	M27	11	33	20	4023.027.001
M30x2.0	M30	11	M30	11	33	20	4023.030.001
M36x2.0	M36	14	M36	11	42	10	4023.036.001
M48x2.0	M48	16	M48	13	53	10	4023.048.001
M56x2.0	M56	16	M56	13	60	10	4023.056.001
M64x2.0	M64	20	M64	14	68	5	4023.064.001

* 订货前需确认订货周期

PRM- 金属压紧螺母

材 料 黄铜镀镍
 温 度 静态: -40℃到+100℃, 短时间可以达到 120℃
 应用场合 电机, 连接件等场合, 用于电缆的保护
 更多选择 可提供加长螺纹, PG 螺纹, NPT 螺纹等
 供货周期 少量现货, 订货前请确认交货期



PRM-GM 国标公制

螺纹标准: GB/T192-2003 GB/T196-2003

规格 型号	内孔径	螺纹长度	对边尺寸 SW	H	单位 包装	订货编号
M16×1.5	11.5	7	18	10.5	20	4621.016.009
M18×1.5	13.0	6	20	12	20	4621.018.009
M20×1.5	15.0	10	22	13	20	4621.020.009
M22×1.5	16.5	9	24	12	20	4621.022.009
M24×1.5	18.0	10	27	13.5	20	4621.024.009
M27×2.0	22.0	11	30	14	20	4621.027.009
M30×2.0	24.0	11	32	16	20	4621.030.009
M33×2.0	27.0	11	36	16	20	4621.033.009
M36×2.0	30.0	12	40	14.5	10	4621.036.009
M42×2.0	36.0	12	45	16	10	4621.036.009
M48×2.0	40.0	14	50	17.5	10	4621.048.009
M56×2.0	48.0	14	60	19	10	4621.056.009
M64×2.0	56.0	14	70	20	5	4621.064.009
M72×2.0	63.0	20	75	23	1	4621.072.009
M90×2.0	75.0	35	100	45	1	4621.090.009
M100×2.0	87.0	40	110	48	1	4621.100.009
M110×2.0	93.0	43	120	51	1	4621.110.009
M140×2.0	122.0	48	155	58	1	4621.140.009

* 订货前需确认订货周期