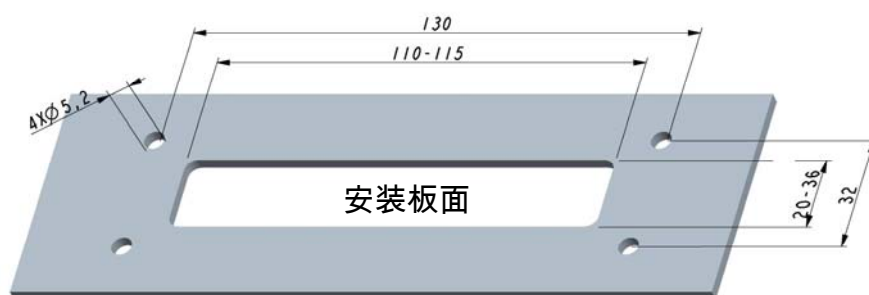
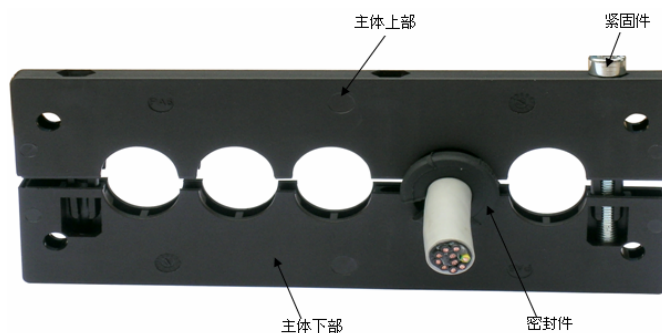
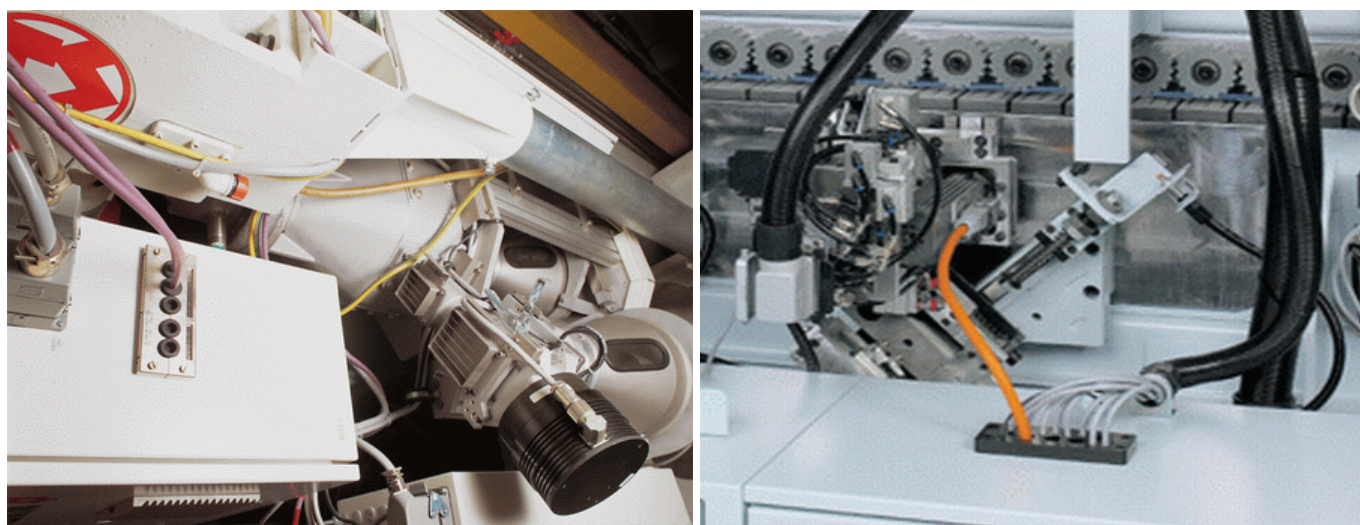


1. 产品结构：
 - a、主体（上部和下部）
 - b、密封件（实心型或单孔剖开型）
 - c、紧固件（螺钉、螺母）
2. 产品特点：
 - a) 满足电气系统的高密度安装和预制连接器的快速安装
3. 防护等级：
 - a) 在规定的电缆外径范围内，可达到 IP65
4. 温度范围：
 - a) $-40^{\circ}\text{C} \sim +100^{\circ}\text{C}$ ，短时间可达 $+120^{\circ}\text{C}$
5. 产品颜色：
 - a) 主体、密封件都是黑色
6. 阻燃等级：
 - a) V2（UL94 标准），满足 RoHS 指令



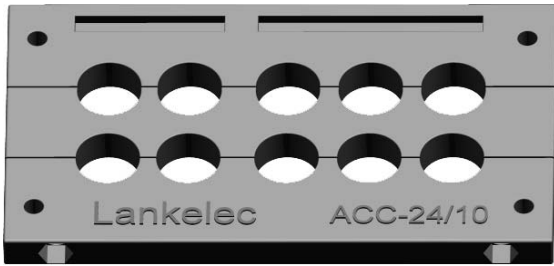
建议板面开孔尺寸



组合式电缆密封件 ACC-

材 料：尼龙，低烟无卤 密封件材料：丁腈橡胶
 防护等级：在规定的电缆外径内，防护等级可以达到 IP65
 温度范围：静态：-40℃到+100℃，短时间可以达到 120℃
 标准颜色：黑色
 阻燃等级：V2（UL94），满足 RoHS 要求

满足电气系统的高密度安装
 和预制连接器的快速安装！



剖开型密封圈 ACC-24S-

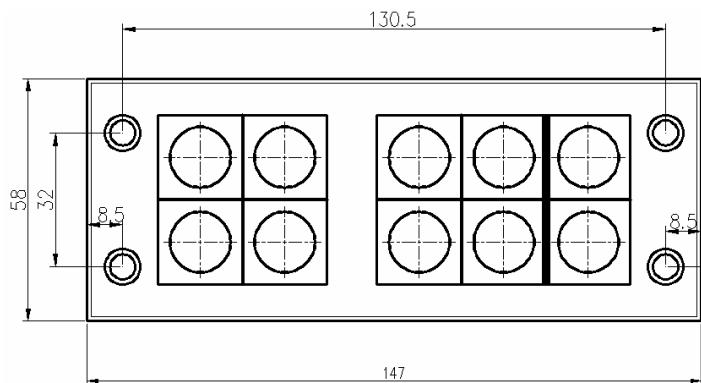
型号规格	电缆范围	单位包装	订货编号
ACC-24S/05-0	0	10	4002.024.000
ACC-24S/05-1	0-1	10	4002.024.001
ACC-24S/05-2	1-2	10	4002.024.002
ACC-24S/05-3	2-3	10	4002.024.003
ACC-24S/05-4	3-4	10	4002.024.004
ACC-24S/05-5	4-5	10	4002.024.005
ACC-24S/05-6	5-6	10	4002.024.006
ACC-24S/05-7	6-7	10	4002.024.007
ACC-24S/05-8	7-8	10	4002.024.008
ACC-24S/05-9	8-9	10	4002.024.009
ACC-24S/05-10	9-10	10	4002.024.010
ACC-24S/05-11	10-11	10	4002.024.011
ACC-24S/05-12	11-12	10	4002.024.012
ACC-24S/05-13	12-13	10	4002.024.013
ACC-24S/05-14	13-14	10	4002.024.014
ACC-24S/05-15	14-15	10	4002.024.015
ACC-24S/05-16	15-16	10	4002.024.0

*订货前需确认订货周期

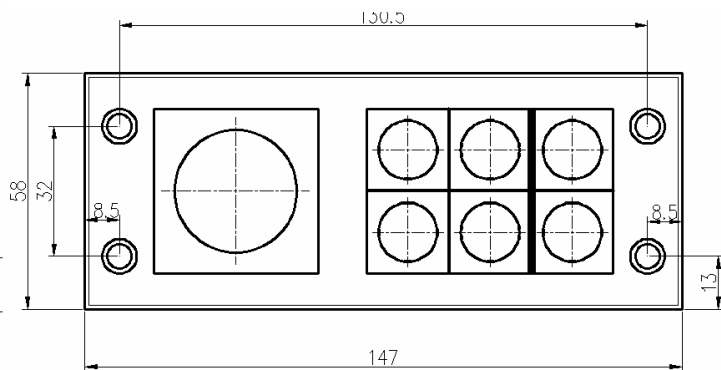
组合式电缆密封件 **MAC-A**

材 料：尼龙，低烟无卤 密封件材料：丁腈橡胶
 防护等级：在规定的电缆外径内，防护等级可以达到 IP65
 温度范围：静态：-40℃到+100℃，短时间可以达到 120℃
 标准颜色：黑色
 阻燃等级：V2（UL94），满足 RoHS 要求

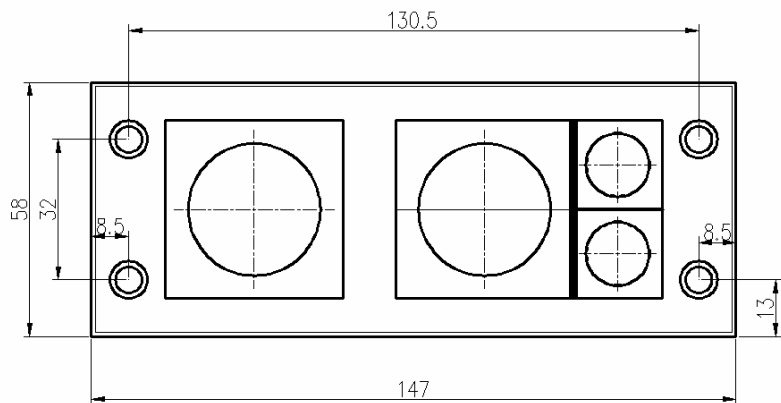
满足电气系统的高密度安装
 和预制连接器的快速安装！



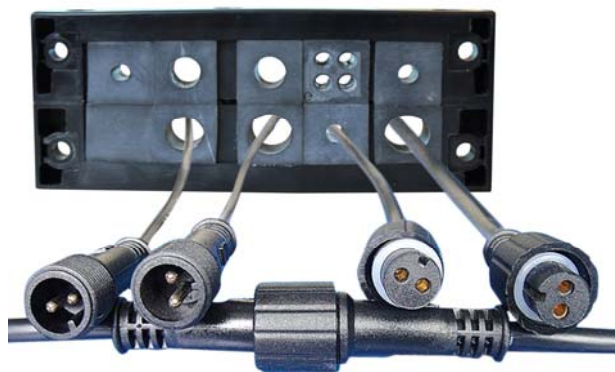
MAC-24S/A-10



MAC-24S/A-07



MAC-24S/A-04



组合式电缆密封板 **MAC-A-24S-**

型号规格		密封衬套		螺钉	订货编号
		S	L		
MAC-24S/A-10	24/10	10	-0	M5	4102.024.004.P
MAC-24S/A-07	24/07	6	1	M5	4102.024.004.P
MAC-24S/A-04	24/04	2	2	M5	4102.024.004.P

*订货前需确认订货周期

剖开型密封件 MAC-24S/M10

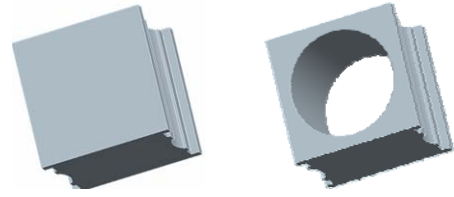
密封件材料：TPE

防护等级：在规定的电缆外径内，防护等级可以达到 IP65

温度范围：静态：-40℃到+100℃，短时间可以达到 120℃

标准颜色：黑色

阻燃等级：V2（UL94），满足 RoHS 要求



剖开型密封件 MAC-24S/M10-

型号规格	密封范围	包装数量	订货编号
MAC-24S/M10-0	0	10	4102.024.000
*MAC-24S/M10-3	2-3	10	4102.024.003
*MAC-24S/M10-4	3-4	10	4102.024.004
*MAC-24S/M10-5	4-5	10	4102.024.005
MAC-24S/M10-6	5-6	10	4102.024.006
*MAC-24S/M10-7	6-7	10	4102.024.007
MAC-24S/M10-8	7-8	10	4102.024.008
*MAC-24S/M10-9	8-9	10	4102.024.009
MAC-24S/M10-10	9-10	10	4102.024.010
*MAC-24S/M10-11	10-11	10	4102.024.011
MAC-24S/M10-12	11-12	10	4102.024.012
*MAC-24S/M10-13	12-13	10	4102.024.013
MAC-24S/M10-14	13-14	10	4102.024.014
*MAC-24S/M10-15	14-15	10	4102.024.015

剖开型密封件 MAC-24S/M02-

型号规格	密封范围	包装数量	订货编号
*MAC-24S/M02-17	16-17	10	4102.024.017
*MAC-24S/M02-18	17-18	10	4102.024.018
*MAC-24S/M02-19	18-19	10	4102.024.019
*MAC-24S/M02-20	19-20	10	4102.024.020
*MAC-24S/M02-21	20-21	10	4102.024.021
*MAC-24S/M02-22	21-22	10	4102.024.022
*MAC-24S/M02-23	22-23	10	4102.024.023
*MAC-24S/M02-24	23-24	10	4102.024.024
*MAC-24S/M02-25	24-25	10	4102.024.025
*MAC-24S/M02-26	25-26	10	4102.024.026
*MAC-24S/M02-27	26-27	10	4102.024.027
*MAC-24S/M02-28	27-28	10	4102.024.028
*MAC-24S/M02-29	28-29	10	4102.024.029
*MAC-24S/M02-30	29-30	10	4102.024.030

* 订货前请咨询供货周期。

密封件 MAC-24S/M10

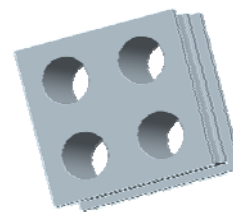
密封件材料：NBR

防护等级：在规定的电缆外径内，防护等级可以达到 IP65

温度范围：静态：-40℃到+100℃，短时间可以达到 120℃

标准颜色：黑色

阻燃等级：V2（UL94），满足 RoHS 要



密封件 MAC-24S/M10-

型号规格	密封范围	包装数量	订货编号
*MAC-24S/M10-2x2	2x \varnothing 2	10	4102.024.022.M
*MAC-24S/M10-2x3	2x \varnothing 3	10	4102.024.023.M
*MAC-24S/M10-2x4	2x \varnothing 4	10	4102.024.024.M
*MAC-24S/M10-2x5	2x \varnothing 5	10	4102.024.025.M
*MAC-24S/M10-2x6	2x \varnothing 6	10	4102.024.026.M
*MAC-24S/M10-2x7	2x \varnothing 7	10	4102.024.027.M
*MAC-24S/M10-3x2	3x \varnothing 2	10	4102.024.032.M
*MAC-24S/M10-3x3	3x \varnothing 3	10	4102.024.033.M
*MAC-24S/M10-3x4	3x \varnothing 4	10	4102.024.034.M
*MAC-24S/M10-4x2	4x \varnothing 2	10	4102.024.042.M
*MAC-24S/M10-4x3	4x \varnothing 3	10	4102.024.043.M
MAC-24S/M10-4x5	4x \varnothing 5	10	4102.024.045.M
*MAC-24S/M10-5x2	5x \varnothing 2	10	4102.024.052.M

* 订货前请咨询供货周期。

组合式屏蔽电缆密封件 ACC-EMC

材 料：尼龙表面电镀处理，低烟无卤 密封件材料：丁腈橡胶

防护等级：在规定的电缆外径内，防护等级可以达到 IP65

温度范围：静态：-40℃到+100℃，短时间可以达到 120℃

标准颜色：金属色

性 能：满足电磁屏蔽要求。

阻燃等级：V2（UL94），满足 RoHS 要求



组合式电缆密封件 ACC-EMC-24/5

型号规格	电缆范围	单位包装	订货编号
*ACC-EMC-24/5-06	5-6	10	4014.024.006
*ACC-EMC-24/5-08	7-8	10	4014.024.008
*ACC-EMC-24/5-10	9-10	10	4014.024.010
*ACC-EMC-24/5-011	10-11	10	4014.024.011
*ACC-EMC-24/5-012	11-12	10	4014.024.012
*ACC-EMC-24/5-014	13-14	10	4014.024.014

* 订货前请咨询供货周期。

组合式电缆密封件 ACC-EMC-24/10

型号规格	电缆范围	单位包装	订货编号
*ACC-EMC-24/10-06	5-6	10	4032.024.006
*ACC-EMC-24/10-08	7-8	10	4032.024.008
*ACC-EMC-24/10-10	9-10	10	4032.024.010
*ACC-EMC-24/10-011	10-11	10	4032.024.011
*ACC-EMC-24/10-012	11-12	10	4032.024.012
*ACC-EMC-24/10-014	13-14	10	4032.024.014

* 订货前请咨询供货周期。