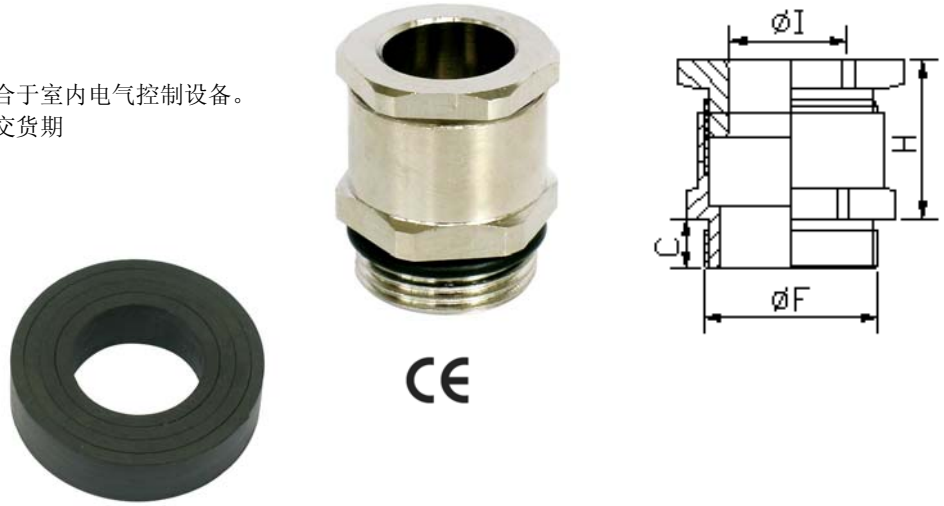


ECOM- 金属轻便型电缆防水接头

材 料 黄铜镀镍
 防护等级 IP54
 应用场合 要求不高的电缆保护，适合于室内电气控制设备。
 供货周期 少量现货，订货前请确认交货期



ECOM-GM ×1.5/2.0 国标公制螺纹

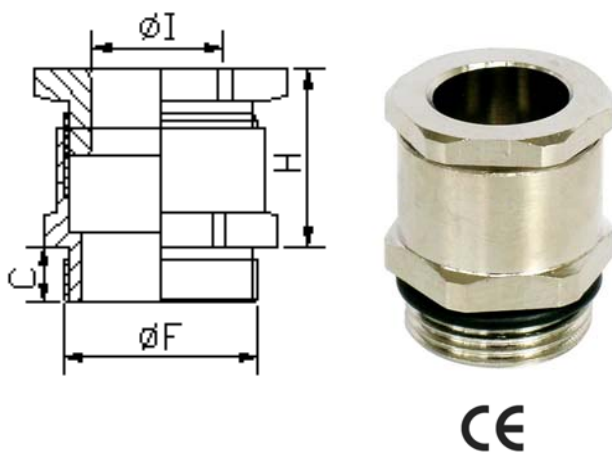
螺纹标准: GB/T192-2003 GB/T196-2003

规格 型号	卡口 范围	螺纹 外径 F	螺纹 长 C	H	扳手 SW	单位 包装	订货编号
*M12×1.5	3-6.5	16.0	7	18	18	20	3560.012.009
M16×1.5	8-10	16.0	7	19	18	20	3560.016.009
M18×1.5	10-12	18.0	7	21	22	20	3560.018.009
M20×1.5	12-14	20.0	8	27	22	20	3560.020.009
M22×1.5	10-14	22.0	8	28	24	20	3560.022.009
*M24×1.5	14-16	24.0	8	29	27	20	3560.024.009
M27×2.0	17-19	27.0	8	30	30	10	3560.027.009
M30×2.0	19-21	30.0	8	31	32	10	3560.030.009
*M36×2.0	18-25	36.0	10	33	40	10	3560.036.009
*M48×2.0	33-35	48.0	10	37	50	10	3560.048.009
*M64×2.0	45-50	64.0	14	42	70	5	3560.064.009
*M72×2.0	46-52	72	16	50	75	1	3560.072.009
*M80×2.0	54-58	80	20	65	85	1	3560.080.009
*M90×2.0	58-62	90	20	90	100	1	3560.090.009
*M100×2.0	68-72	100	22	101	110	1	3560.100.009
*M110×2.0	80-84	110	24	106	120	1	3560.110.009
*M120×2.0	88-92	120	24	108	130	1	3560.120.009
*M150×2.0	100-108	150	25	115	160	1	3560.150.009

* 订货前请咨询供货周期。

ECOM- 金属轻便型电缆防水接头

材 料 黄铜镀镍
 防护等级 IP54
 应用场合 要求不高的电缆保护，适合于室内电气控制设备。
 供货周期 少量现货，订货前请确认交货期



ECOM-M ×1.5 欧洲公制螺纹

螺纹标准: EN60423

规格 型号	卡口 范围	螺纹 外径 F	螺纹 长 C	H	对边尺寸 SW	单位 包装	订货编号
M16×1.5	8-10	16.0	7	19	18	20	3560.016.009
M18×1.5	10-12	18.0	7	21	22	20	3560.018.009
M20×1.5	12-14	20.0	8	27	22	20	3560.020.009
M25×1.5	14-16	25.0	8	29	27	20	3560.025.009
*M32×1.5	16-20	32.0	10	34	34	10	3560.032.009
M40×1.5	26-30	40.0	10	36	45	10	3560.040.009
M50×1.5	36-40	50.0	11	37	55	10	3560.050.009
*M63×1.5	45-50	63.0	12	42	70	5	3560.063.009

* 订货前请咨询供货周期。

ECOM-P 德国 PG 螺纹

螺纹标准: DIN40430

规格 型号	卡口 范围	螺纹 外径 F	螺纹 长 C	H	对边尺寸 SW	单位 包装	订货编号
Pg9	8-10	15.2	7	18	18	20	3560.109.009
Pg11	10-12	18.6	7	19	20	20	3560.111.009
Pg13.5	12-14	20.4	8	25	22	20	3560.113.009
Pg16	14-16	22.5	8	25	25	20	3560.116.009
Pg21	17-19	28.3	8	27	30	20	3560.121.009
Pg29	18-25	37.0	10	31	40	10	3560.129.009
*Pg36	33-35	47.0	10	34	50	10	3560.136.009
Pg42	38-41	54.0	11	38	60	10	3560.142.009
Pg48	45-47	59.3	12	42	65	5	3560.148.009

* 订货前请咨询供货周期。