

HSK-UL- 尼龙电缆防水接头

材料 尼龙 PA66 密封件材料: 丁腈橡胶 NBR
防护等级 在规定的电缆外径内, 并使用合适的 O 形密封圈, 防护等级可以达到 IP68
温度范围 静态: -40℃到+100℃, 短时间可以达到 120℃
 动态: -20℃到 80℃, 短时间可以达到 100℃
标准颜色 灰白色 RAL7035、黑色 RAL9005、银灰色 RAL7001
 可以定制蓝色、红色等特殊颜色。
阻燃等级 V2 (UL94), 满足 RoHS 要求
更多选择 可提供加长螺纹, 多种电缆外径, 扁平电缆, 多孔密封圈, 防爆等
供货周期 备有大量现货, 特大量需确认



HSK-UL-GM ×1.5/2.0 国标公制螺纹

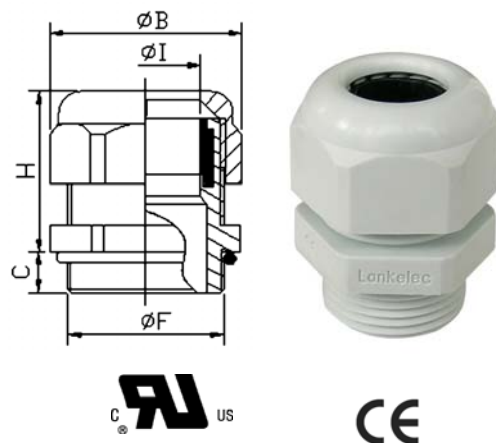
螺纹标准: GB/T192-2003 GB/T196-2003

规格 型号	电缆外径 ∅I	螺纹 外径 F	螺纹 长 C	H	对边尺寸 SW	单位 包装	订货编号 灰白色	订货编号 黑色	订货编号 银灰色
M12×1.5	3~6.5	12	8	21	15	50	3020.012.001	3020.012.002	3020.012.006
M16×1.5	4~8	16	8	22	19	50	3020.016.001	3020.016.002	3020.016.006
M16×1.5	5~10	16	9	24	22	50	3020.016.021	3020.016.022	3020.016.026
M18×1.5	5~10	18	9	25	22	50	3020.018.001	3020.018.002	3020.018.006
M20×1.5	5~9	20	9	30	24	50	3020.020.011	3020.020.012	3020.020.016
M20×1.5	6~12	20	9	30	24	50	3020.020.001	3020.020.002	3020.020.006
M20×1.5	10~14	20	10	31	27	50	3020.020.021	3020.020.022	3020.020.026
M22×1.5	10~14	22	10	30	27	50	3020.022.001	3020.022.002	3020.022.006
M22×1.5	7~12	22	10	30	27	50	3020.022.011	3020.022.012	3020.022.016
M24×1.5	10~14	24	10	30	27	50	3020.024.001	3020.024.002	3020.024.006
M24×1.5	7-12	24	10	30	27	50	3020.024.011	3020.024.012	3020.024.016
M27×2.0	13~18	27	11	33	33	25	3020.027.001	3020.027.002	3020.027.006
M27×2.0	9-16	27	11	33	33	25	3020.027.011	3020.027.012	3020.027.016
M30×2.0	13~18	30	11	33	33	25	3020.030.001	3020.030.002	3020.030.006
M33×2.0	16-22	33	11	39	36	25	3020.033.021	3020.033.022	3020.033.026
M33×2.0	18-25	33	11	39	42	25	3020.033.001	3020.033.002	3020.033.006
M36×2.0	18~25	36	11	39	42	20	3020.036.001	3020.036.002	3020.036.006
M36×2.0	13-20	36	11	39	42	20	3020.036.011	3020.036.012	3020.036.016
M42×2.0	22~32	42	13	48	54	10	3020.042.001	3020.042.002	3020.042.006
M48×2.0	22~32	48	13	48	54	10	3020.048.001	3020.048.002	3020.048.006
M48×2.0	20~28	48	13	48	54	10	3020.048.011	3020.048.012	3020.048.016
M56×2.0	32~38	56	14	53	60	5	3020.056.001	3020.056.002	3020.056.006
M56×2.0	25~31	56	14	53	60	5	3020.056.011	3020.056.012	3020.056.016
M60×2.0	37~44	60	14	56	68	5	3020.060.001	3020.060.002	3020.060.006
M64×2.0	44~52	64	14	56	73	5	3020.064.501	3020.064.502	3020.064.506
M64×2.0	37~44	64	14	56	68	5	3020.064.001	3020.064.002	3020.064.006
M72×2.0	51-57	72	16	75	80	5	3020.072.001	3020.072.002	3020.072.006
M72×2.0	41-48	72	16	75	80	5	3020.072.011	3020.072.012	3020.072.016

订货需知: 请优先选择产品编号尾数为 001、002、006 系列产品。

HSK-UL- 尼龙电缆防水接头

- 材料** 尼龙 PA66 密封件材料: 丁腈橡胶 NBR
- 防护等级** 在规定的电缆外径内, 并使用合适的 O 形密封圈, 防护等级可以达到 IP68
- 温度范围** 静态: -40℃到+100℃, 短时间可以达到 120℃
动态: -20℃到 80℃, 短时间可以达到 100℃
- 标准颜色** 灰白色 RAL7035、黑色 RAL9005、银灰色 RAL7001
可以定制蓝色、红色等特殊颜色。
- 阻燃等级** V2 (UL94), 满足 RoHS 要求
- 更多选择** 可提供加长螺纹, 多种电缆外径, 扁平电缆, 多孔密封圈, 防爆等
- 供货周期** 备有大量现货, 特大量需确认



HSK-UL-M ×1.5 欧洲公制螺纹

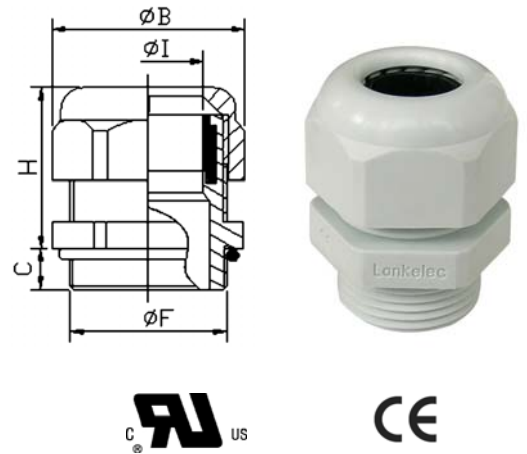
螺纹标准: EN60423

规格 型号	电缆外径 ΦI	螺纹 外径 F	螺纹 长 C	H	对边尺寸 SW	单位 包装	订货编号 灰白色	订货编号 黑色	订货编号 银灰色
M12×1.5	3~6.5	12.0	8	21	15	50	3020.012.001	3020.012.002	3020.012.006
M12×1.5	2~5	12.0	8	21	15	50	3020.012.011	3020.012.012	3020.012.016
M16×1.5	4~8	16.0	8	22	19	50	3020.016.001	3020.016.002	3020.016.006
M16×1.5	5~10	16.0	8	24	22	50	3020.016.021	3020.016.022	3020.016.026
M20×1.5	6~12	20.0	9	30	24	50	3020.020.001	3020.020.002	3020.020.006
M20×1.5	5~9	20.0	9	30	24	50	3020.020.011	3020.020.012	3020.020.016
M20×1.5	10~14	20.0	9	31	27	50	3020.020.021	3020.020.022	3020.020.026
M25×1.5	12~16	25.0	11	33	30	50	3020.025.021	3020.025.022	3020.025.026
M25×1.5	13~18	25.0	11	33	33	50	3020.025.001	3020.025.002	3020.025.006
M25×1.5	9~16	25.0	11	33	33	50	3020.025.011	3020.025.012	3020.025.016
M32×1.5	18~25	32.0	11	38	42	20	3020.032.001	3020.032.002	3020.032.006
M32×1.5	13~20	32.0	11	38	42	20	3020.032.011	3020.032.012	3020.032.016
M40×1.5	21~28	40.0	13	48	46	10	3020.040.021	3020.040.022	3020.040.026
M40×1.5	22~32	40.0	13	48	54	10	3020.040.001	3020.040.002	3020.040.006
M50×1.5	28~36	50.0	14	50	56	5	3020.050.021	3020.050.022	3020.050.026
M50×1.5	32~38	50.0	14	50	60	5	3020.050.001	3020.050.002	3020.050.006
M50×1.5	25-31	50.0	14	50	60	5	3020.050.011	3020.050.012	3020.050.016
M63×1.5	44-52	63.0	14	55	73	5	3020.063.501	3020.063.502	3020.063.506
M63×1.5	37~44	63.0	14	55	68	5	3020.063.001	3020.063.002	3020.063.006

订货需知: 请优先选择产品编号尾数为 001、002、006 系列产品。

HSK-UL- 尼龙电缆防水接头

- 材料** 尼龙 PA66 密封件材料: 丁腈橡胶 NBR
- 防护等级** 在规定的电缆外径内, 并使用合适的 O 形密封圈, 防护等级可以达到 IP68
- 温度范围** 静态: -40℃到+100℃, 短时间可以达到 120℃
动态: -20℃到 80℃, 短时间可以达到 100℃
- 标准颜色** 灰白色 RAL7035、黑色 RAL9005、银灰色 RAL7001
可以定制蓝色、红色等特殊颜色。
- 阻燃等级** V2 (UL94), 满足 RoHS 要求
- 更多选择** 可提供加长螺纹, 多种电缆外径, 扁平电缆, 多孔密封圈, 防爆等
- 供货周期** 备有大量现货, 特大量需确认



HSK-UL-N NPT 制锥形螺纹

螺纹标准: ANSI 1.20.1 美制螺纹

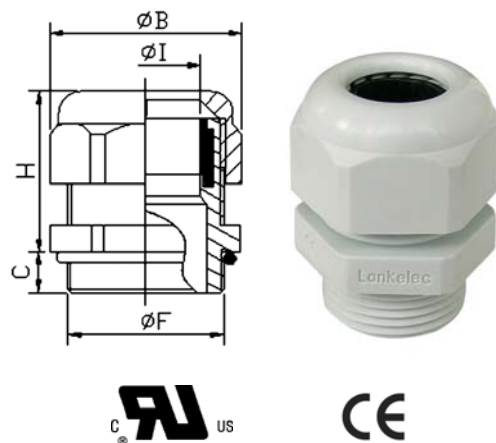
规格 型号	电缆外径 ΦI	螺纹 外径 F	螺纹 长 C	H	对边尺寸 SW	单位 包装	订货编号 灰白色	订货编号 黑色	订货编号 银灰色
NPT3/8"	5~10	17.055	10.3	23	22	50	3020.203.001	3020.203.002	3020.203.006
NPT1/2"	6~12	21.224	13.6	28	24	50	3020.204.001	3020.204.002	3020.204.006
NPT1/2"	5~9	21.224	13.6	28	24	50	3020.204.011	3020.204.012	3020.204.016
*NPT1/2"	10~14	21.224	13.6	28	27	50	3020.204.021	3020.204.022	3020.204.026
NPT3/4"	13~18	26.569	14.1	32	33	25	3020.206.001	3020.206.002	3020.206.006
NPT3/4"	9~16	26.569	14.1	32	33	25	3020.206.011	3020.206.012	3020.206.016
NPT1"	18~25	33.228	16.8	40	42	20	3020.208.001	3020.208.002	3020.208.006
NPT1"	13~20	33.228	16.8	40	42	20	3020.208.011	3020.208.012	3020.208.016
NPT1"1/4"	22~32	41.985	17.3	46	54	10	3020.210.001	3020.210.002	3020.210.006
NPT1"1/4"	21~28	41.985	17.3	46	54	10	3020.210.021	3020.210.022	3020.210.026
NPT1"1/2"	22~32	48.054	17.3	50	54	10	3020.212.001	3020.212.002	3020.212.006
NPT2"	37~44	60.092	17.7	52	68	5	3020.216.001	3020.216.002	3020.216.006

* 订货前需要咨询供货周期。

订货需知: 请优先选择产品编号尾数为 001、002、006 系列产品。

HSK-UL- 尼龙电缆防水接头

材料 尼龙 PA66 密封件材料: 丁腈橡胶 NBR
防护等级 在规定的电缆外径内, 并使用合适的 O 形密封圈, 防护等级可以达到 IP68
温度范围 静态: -40℃到+100℃, 短时间可以达到 120℃
 动态: -20℃到 80℃, 短时间可以达到 100℃
标准颜色 灰白色 RAL7035、黑色 RAL9005、银灰色 RAL7001
 可以定制蓝色、红色等特殊颜色。
阻燃等级 V2 (UL94), 满足 RoHS 要求
更多选择 可提供加长螺纹, 多种电缆外径, 扁平电缆, 多孔密封圈, 防爆等
供货周期 备有大量现货, 特大量需确认



HSK-UL-P 德国 PG 螺纹

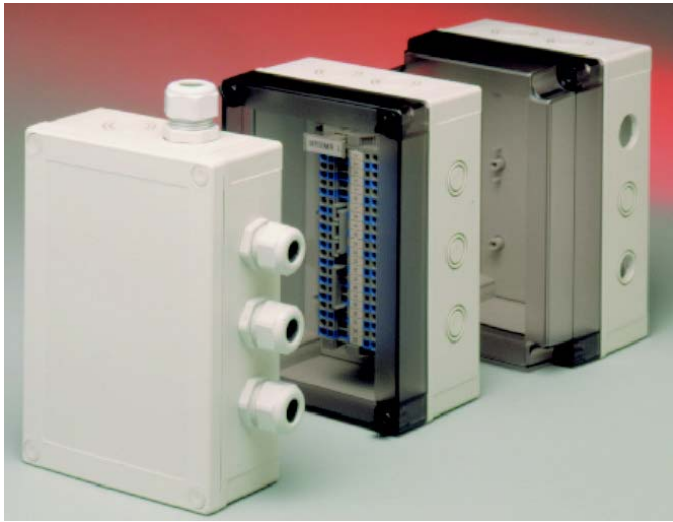
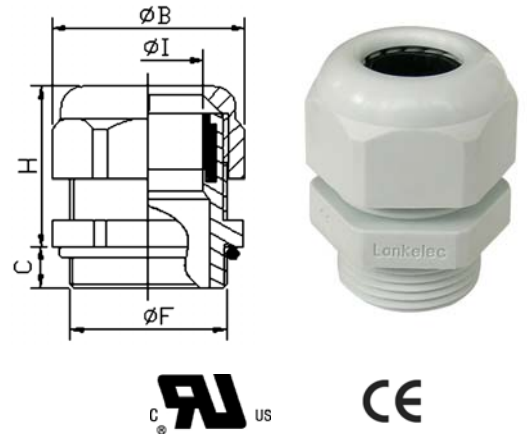
螺纹标准: DIN40430

规格 型号	电缆外径 ØI	螺纹 外径 F	螺纹 长 C	H	对边尺寸 SW	单位 包装	订货编号 灰白色	订货编号 黑色	订货编号 银灰色
Pg7	3~6.5	12.5	8	21	15	50	3020.107.001	3020.107.002	3020.107.006
Pg7	2-5	12.5	8	21	15	50	3020.107.011	3020.107.012	3020.107.016
Pg9	4~8	15.2	8	22	19	50	3020.109.001	3020.109.002	3020.109.006
Pg11	5~10	18.6	8	25	22	50	3020.111.001	3020.111.002	3020.111.006
Pg11	4-7	18.6	8	25	22	50	3020.111.011	3020.111.012	3020.111.016
Pg13.5	6~12	20.4	9	26	24	50	3020.113.001	3020.113.002	3020.113.006
Pg13.5	5-9	20.4	9	26	24	50	3020.113.011	3020.113.012	3020.113.016
Pg16	10~14	22.5	10	29	27	50	3020.116.001	3020.116.002	3020.116.006
Pg16	7-12	22.5	10	29	27	50	3020.116.011	3020.116.012	3020.116.016
Pg21	13~18	28.3	11	33	33	25	3020.121.001	3020.121.002	3020.121.006
Pg21	9-16	28.3	11	33	33	25	3020.121.011	3020.121.012	3020.121.016
Pg29	18~25	37	11	38	42	20	3020.129.001	3020.129.002	3020.129.006
Pg29	13-20	37	11	38	42	20	3020.129.011	3020.129.012	3020.129.016
Pg36	20~26	47	13	48	54	10	3020.136.001	3020.136.002	3020.136.006
Pg36	18-25	47	13	48	54	10	3020.136.011	3020.136.012	3020.136.016
Pg42	32~38	54	14	52	60	20	3020.142.001	3020.142.002	3020.142.006
Pg48	37~44	59.3	14	54	68	10	3020.148.001	3020.148.002	3020.148.006
Pg48	29-35	59.3	14	54	68	10	3020.148.011	3020.148.012	3020.148.016

订货需知: 请优先选择产品编号尾数为 001、002、006 系列产品。

HSK-UL- 尼龙电缆防水接头

材料 尼龙 PA66 密封件材料: 丁腈橡胶 NBR
防护等级 在规定的电缆外径内, 并使用合适的 O 形密封圈, 防护等级可以达到 IP68
温度范围 静态: -40°C到+100°C, 短时间可以达到 120°C
 动态: -20°C到 80°C, 短时间可以达到 100°C
标准颜色 灰白色 RAL7035、黑色 RAL9005、银灰色 RAL7001
 可以定制蓝色、红色等特殊颜色。
阻燃等级 V2 (UL94), 满足 RoHS 要求
更多选择 可提供加长螺纹, 多种电缆外径, 扁平电缆, 多孔密封圈, 防爆等
供货周期 备有大量现货, 特大量需确认



HSK-UL-G G 管螺纹螺纹

螺纹标准: JIS B0204 / ISO228-1 管螺纹

规格 型号	电缆外径 ΦI	螺纹 外径 F	螺纹 长 C	H	对边尺寸 SW	单位 包装	订货编号 灰白色	订货编号 黑色	订货编号 银灰色
G1/4"	3-6.5	13.15	8	21	17	50	3020.302.001	3020.302.002	3020.302.006
G3/8"	5~10	16.662	8	21	19	50	3020.303.001	3020.303.002	3020.303.006
G1/2"	5~9	20.995	9	26	24	50	3020.304.011	3020.304.012	3020.304.016
G1/2"	6~12	20.995	9	26	24	50	3020.304.001	3020.304.002	3020.304.006
G3/4"	13~18	26.44	11	27	33	25	3020.306.001	3020.306.002	3020.306.006
G3/4"	9~16	26.44	11	33	33	25	3020.306.011	3020.306.012	3020.306.016
G1"	18~25	33.25	11	33	42	25	3020.308.001	3020.308.002	3020.308.006
G1"	13~20	33.25	11	33	42	25	3020.308.011	3020.308.012	3020.308.016
G1"1/4"	21~28	41.910	13	48	54	20	3020.310.001	3020.310.002	3020.310.006
G1"1/2"	22~32	47.803	13	48	54	20	3020.312.001	3020.312.002	3020.312.006
G2"	37~44	59.614	14	56	68	5	3020.316.001	3020.316.002	3020.316.006
G2"	29~35	59.614	14	56	68	5	3020.316.011	3020.316.012	3020.316.016
G2"1/2"	51-57	75.18	14	75	80	5	3020.318.001	3020.318.002	3020.318.006

* 订购前请查询;

订货需知: 请优先选择产品编号尾数为 001、002、006 系列产品。