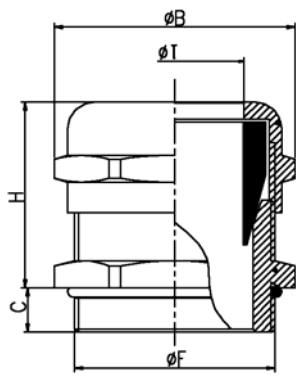


HSM-MINI- 满足您小电缆的密封需要

新设计的用于细电缆密封的微型金属电缆防水接头，应用在传感器等特殊使用场合。



HSM-MINI-M 公制螺纹

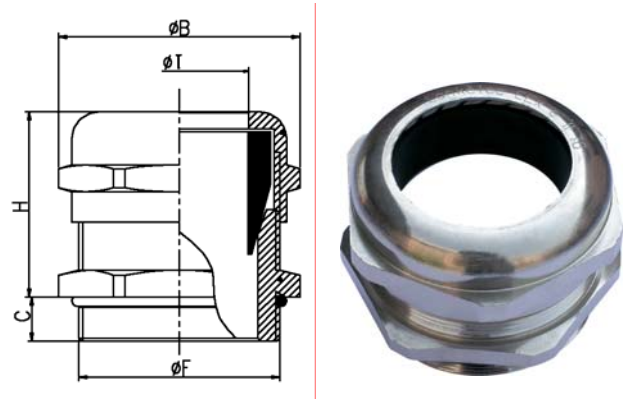
螺纹标准: EN60423

规格 型号	电缆外径 mm	螺纹 外径 F	螺纹 长 C	H	对边尺寸 SW	单位 包装	订货编号
M8×1.0	2.0~4.0	8.0	6	18	12	50	3500.008.009
M10×1.0	3.0~5.0	10.0	7	18	14	50	3500.010.009

* 订货前请咨询供货周期。

UHSM- 金属大口径电缆接头

- 材料** 外部金属为黄铜镀镍 密封件材料为丁腈橡胶
- 防护等级** 在规定的电缆外径内，并使用合适的 O 形密封圈，防护等级可以达到 IP66
- 温度范围** 静态：-40℃到 80℃，短时间可以达到 100℃
动态：-20℃到 80℃，短时间可以达到 100℃
- 应用场合** 大口径电缆的密封
- 更多选择** 可根据要求特别定制；
- 供货周期** 少量现货，订货前请确认交货期



CE

UHSM-GM

螺纹标准: GB/T192-2003 GB/T196-2003

规格 型号	电缆外径 mm	螺纹 外径 F	螺纹 长 C	H	对边尺寸 SW	单位 包装	订货编号
*M100×2.0	68-72	100.0	22.0	60	110	1	3800.100.109
M100×2.0	70-74	100.0	22.0	60	110	1	3800.100.209
*M100×2.0	76-80	100.0	22.0	60	110	1	3800.100.409
M110×2.0	76-80	110.0	25.0	60.5	120	1	3800.110.119
*M110×2.0	80-84	110.0	25.0	60.5	120	1	3800.110.209
*M110×2.0	82-86	110.0	25.0	60.5	120	1	3800.110.309
*M110×2.0	84-88	110.0	25.0	60.5	120	1	3800.110.409
M110×2.0	86-90	110.0	25.0	60.5	120	1	3800.110.509
*M120×2.0	88-92	120.0	25.0	63	130	1	3800.120.109
M120×2.0	90-94	120.0	25.0	63	130	1	3800.120.209
*M120×2.0	92-96	120.0	25.0	63	130	1	3800.120.309
*M120×2.0	94-98	120.0	25.0	63	130	1	3800.120.409
*M120×2.0	96-100	120.0	25.0	63	130	1	3800.120.509
*M150×2.0	100-108	150.0	25.0	65	160	1	3800.150.109
*M150×2.0	106-115	150.0	25.0	65	160	1	3800.150.209
*M150×2.0	110-120	150.0	25.0	65	160	1	3800.150.309

* 订货前请咨询供货周期。