

HSMI- 金属内螺纹螺帽电缆防水接头

材 料 外部金属为黄铜镀镍 内部芯套为尼龙 PA66
 密封件材料为丁腈橡胶

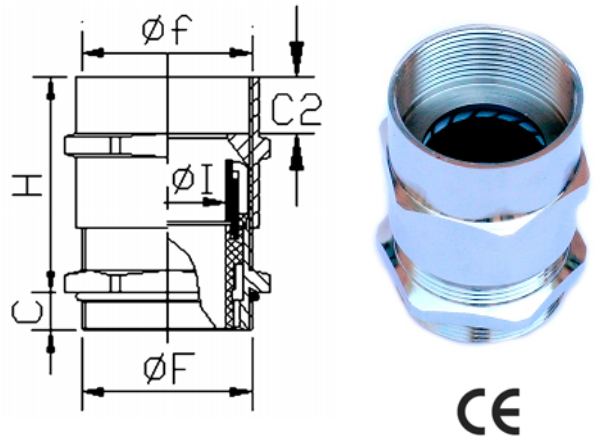
防护等级 在规定的电缆外径内, 并使用合适的 O 形密封圈, 防护等级可以达到 IP68

温度范围 静态: -40℃到 100℃, 短时间可以达到 120℃
 动态: -20℃到 80℃, 短时间可以达到 100℃

应用场合 需要达到密封和抗拉, 同时需要外接软管的场合

更多选择 可提供加长螺纹, 多种电缆外径等

供货周期 少量现货, 订货前请确认交货期



HSMI-GM x1.5/2.0 国标公制螺纹

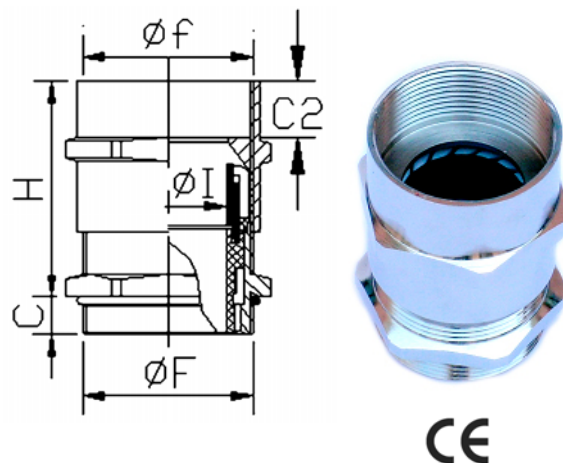
螺纹标准: GB/T192-2003 GB/T196-2003

| 外螺纹 F | 内螺纹 f | 内/外 螺纹长度 | 电缆 外径 I | H | 包装 | 订货编号 | 加长 螺纹 | 订货编号 |
|---------|---------|-------------|------------|----|----|--------------|----------|--------------|
| M12x1.5 | M12x1.5 | 10/6 | 3-6.5 | 27 | 10 | 3515.012.009 | 15 | 3516.012.009 |
| M16x1.5 | M16x1.5 | 10/7 | 4-8 | 31 | 10 | 3515.016.009 | 15 | 3516.016.009 |
| M18x1.5 | M18x1.5 | 12/7 | 5-10 | 34 | 10 | 3515.018.009 | 15 | 3516.018.009 |
| M18x1.5 | M18x1.5 | 12/7 | 3-7 | 34 | 10 | 3515.018.019 | 15 | 3516.018.019 |
| M20x1.5 | M20x1.5 | 13/8 | 6-12 | 37 | 10 | 3515.020.009 | 15 | 3516.020.009 |
| M20x1.5 | M20x1.5 | 13/8 | 10-14 | 37 | 10 | 3515.020.029 | 15 | 3516.020.029 |
| M24x1.5 | M24x1.5 | 13/8 | 10-14 | 39 | 10 | 3515.024.009 | 15 | 3516.024.009 |
| M27x2.0 | M27x2.0 | 13/8 | 9-16 | 42 | 10 | 3515.027.019 | 15 | 3516.027.019 |
| M27x2.0 | M27x2.0 | 13/8 | 13-18 | 42 | 10 | 3515.027.009 | 15 | 3516.027.009 |
| M30x2.0 | M30x2.0 | 13/8 | 13-18 | 42 | 10 | 3515.030.009 | 15 | 3516.030.009 |
| M36x2.0 | M36x2.0 | 15/10 | 18-25 | 51 | 5 | 3515.036.009 | 20 | 3516.036.009 |
| M48x2.0 | M48x2.0 | 15/10 | 22-32 | 56 | 5 | 3515.048.009 | 20 | 3516.048.009 |
| M56x2.0 | M56x2.0 | 16/11 | 32-38 | 59 | 5 | 3515.056.009 | 20 | 3516.056.009 |
| M64x2.0 | M64x2.0 | 16/12 | 37-44 | 62 | 5 | 3515.064.009 | 20 | 3516.064.009 |
| M64x2.0 | M64x2.0 | 16/12 | 46-52 | 62 | 5 | 3515.064.029 | 20 | 3516.064.029 |
| M72x2.0 | M72x2.0 | 16/12 | 46-52 | 71 | 1 | 3515.072.009 | 20 | 3516.072.009 |
| M75x2.0 | M75x2.0 | 20/16 | 46-52 | 71 | 1 | 3515.075.009 | 20 | 3516.075.009 |
| M76x2.0 | M76x2.0 | 20/16 | 46-52 | 75 | 1 | 3515.076.009 | 20 | 3516.076.009 |

* 订货前需确认订货周期

HSMI- 金属内螺纹螺帽电缆防水接头

- 材 料** 外部金属为黄铜镀镍 内部芯套为尼龙 PA66
密封件材料为丁腈橡胶 NBR
- 防护等级** 在规定的电缆外径内，并使用合适的 O 形密封圈，防护等级可以达到 IP68
- 温度范围** 静态：-40℃到 100℃，短时间可以达到 120℃
动态：-20℃到 80℃，短时间可以达到 100℃
- 应用场合** 需要达到密封和抗拉，同时需要外接软管的场合
- 更多选择** 可提供加长螺纹，多种电缆外径等
- 供货周期** 少量现货，订货前请确认交货期

**HSMI-M/M ×1.5 欧洲公制螺纹**

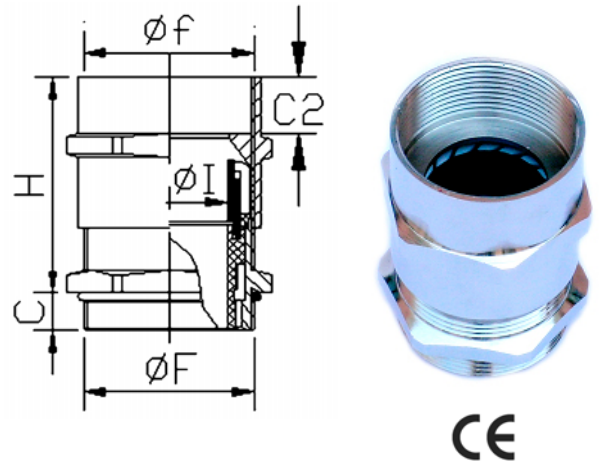
螺纹标准：EN60423

| 外螺纹 F | 内螺纹 f | 内/外 螺纹长度 | 电缆外径 I | H | 包装 | 订货编号 | 加长 螺纹 | 订货编号 |
|---------|---------|-------------|-----------|----|----|--------------|----------|--------------|
| M12×1.5 | M12×1.5 | 10/6 | 3-6.5 | 27 | 10 | 3515.012.009 | 15 | 3516.012.009 |
| M16×1.5 | M16×1.5 | 10/7 | 4-8 | 31 | 10 | 3515.016.009 | 15 | 3516.016.009 |
| M20×1.5 | M20×1.5 | 12/8 | 6-12 | 37 | 10 | 3515.020.009 | 15 | 3516.020.009 |
| M25×1.5 | M25×1.5 | 13/8 | 13-18 | 42 | 10 | 3515.025.009 | 15 | 3516.025.009 |
| M25×1.5 | M25×1.5 | 13/8 | 12-16 | 42 | 10 | 3515.025.029 | 15 | 3516.025.029 |
| M32×1.5 | M32×1.5 | 15/10 | 18-25 | 51 | 5 | 3515.032.009 | 20 | 3516.032.009 |
| M40×1.5 | M40×1.5 | 15/10 | 22-32 | 55 | 5 | 3515.040.009 | 20 | 3516.040.009 |
| M50×1.5 | M50×1.5 | 16/11 | 32-38 | 59 | 5 | 3515.050.009 | 20 | 3516.050.009 |
| M63×1.5 | M63×1.5 | 16/12 | 37-44 | 62 | 5 | 3515.063.009 | 20 | 3516.063.009 |

* 订货前需确认订货周期

HSMI- 金属内螺纹螺帽电缆防水接头

- 材料** 外部金属为黄铜镀镍 内部芯套为尼龙 PA66
 密封件材料为丁腈橡胶 NBR
- 防护等级** 在规定的电缆外径内，并使用合适的 O 形密封圈，防护等级可以达到 IP68
- 温度范围** 静态：-40℃到 100℃，短时间可以达到 120℃
 动态：-20℃到 80℃，短时间可以达到 100℃
- 应用场合** 需要达到密封和抗拉，同时需要外接软管的场合
- 更多选择** 可提供加长螺纹，多种电缆外径等
- 供货周期** 少量现货，订货前请确认交货期



HSMI-P/P 德制螺纹

螺纹标准：DIN40430

| 外螺纹 F | 内螺纹 f | 内/外 螺纹长度 | 电缆外径 I | H | 包装 | 订货编号 | 加长 螺纹 | 订货编号 |
|--------|--------|-------------|-----------|----|----|--------------|----------|--------------|
| PG7 | PG7 | 10/6 | 3-6.5 | 27 | 10 | 3515.107.009 | 15 | 3516.107.009 |
| PG9 | PG9 | 10/7 | 4-8 | 31 | 10 | 3515.109.009 | 15 | 3516.109.009 |
| PG11 | PG11 | 12/7 | 5-10 | 34 | 10 | 3515.111.009 | 15 | 3516.111.009 |
| PG13.5 | PG13.5 | 13/8 | 6-12 | 37 | 10 | 3515.113.009 | 15 | 3516.113.009 |
| PG16 | PG16 | 13/8 | 10-14 | 39 | 10 | 3515.116.009 | 15 | 3516.116.009 |
| PG21 | PG21 | 13/8 | 13-18 | 42 | 10 | 3515.121.009 | 15 | 3516.121.009 |
| PG29 | PG29 | 15/10 | 18-25 | 51 | 5 | 3515.129.009 | 20 | 3516.129.009 |
| PG36 | PG36 | 15/10 | 22-32 | 56 | 5 | 3515.136.009 | 20 | 3516.136.009 |
| PG48 | PG48 | 16/12 | 37-44 | 62 | 5 | 3515.148.009 | 20 | 3516.148.009 |

* 订货前请咨询供货周期。

HSMI- 金属内螺纹螺帽电缆防水接头

材 料 外部金属为黄铜镀镍 内部芯套为尼龙 PA66
密封件材料为丁腈橡胶 NBR

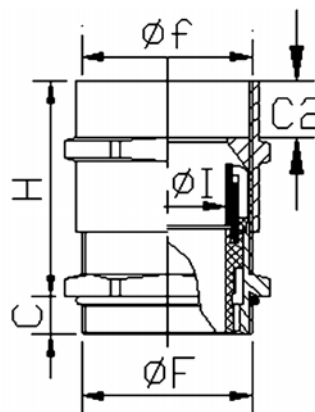
防护等级 在规定的电缆外径内，并使用合适的 O 形密封圈，防护等级可以达到 IP68

温度范围 静态：-40℃到 100℃，短时间可以达到 120℃
动态：-20℃到 80℃，短时间可以达到 100℃

应用场合 需要达到密封和抗拉，同时需要外接软管的场合

更多选择 可提供加长螺纹，多种电缆外径等

供货周期 少量现货，订货前请确认交货期

**HSMI-M/G ×1.5 欧洲公制螺纹**

螺纹标准: EN60423

| 外螺纹 F | 内螺纹 f | 内/外 螺纹长度 | 电缆外径 I | H | 包装 | 订货编号 | 加长 螺纹 | 订货编号 |
|---------|----------|-------------|-----------|----|----|--------------|----------|--------------|
| M20×1.5 | G1/2" | 12/8 | 6-12 | 43 | 10 | 3515.020.304 | 15 | 3516.020.304 |
| M20×1.5 | G3/4" | 12/8 | 6-12 | 43 | 10 | 3515.020.306 | 15 | 3516.020.306 |
| M25×1.5 | G3/4" | 13/8 | 13-18 | 47 | 10 | 3515.025.306 | 15 | 3516.025.306 |
| M25×1.5 | G1" | 13/8 | 13-18 | 47 | 10 | 3515.025.308 | 15 | 3516.025.308 |
| M32×1.5 | G1" | 15/10 | 18-25 | 55 | 5 | 3515.032.308 | 20 | 3516.032.308 |
| M40×1.5 | G1 1/4" | 15/10 | 22-32 | 60 | 5 | 3515.040.310 | 20 | 3516.040.310 |
| M40×1.5 | G1 1/2" | 15/10 | 22-32 | 60 | 5 | 3515.040.312 | 20 | 3516.040.312 |
| M50×1.5 | G 1 1/2" | 16/11 | 32-38 | 61 | 5 | 3515.050.312 | 20 | 3516.050.312 |
| M63×1.5 | G2" | 16/12 | 37-44 | 62 | 5 | 3515.063.316 | 20 | 3516.063.316 |

* 订货前请咨询供货周期。

HSMI-G/G 管牙螺纹

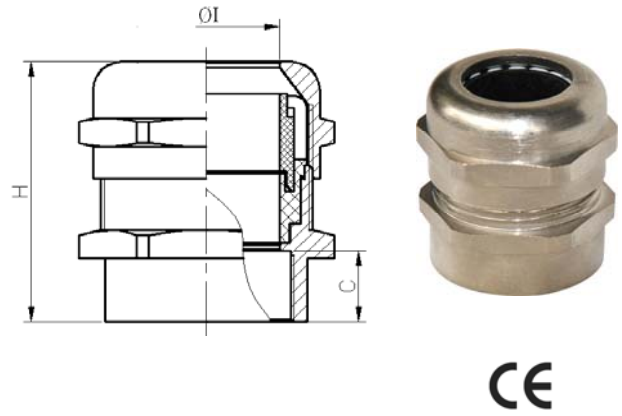
螺纹标准: JIS B0204 / ISO228-1 管螺纹

| 外螺纹 F | 内螺纹 f | 内/外 螺纹长度 | 电缆外径 I | H | 包装 | 订货编号 |
|---------|---------|-------------|--------|----|----|--------------|
| G1/2" | G1/2" | 12/8 | 6-12 | 43 | 10 | 3515.304.009 |
| G3/4" | G3/4" | 13/8 | 13-18 | 47 | 10 | 3515.306.009 |
| G1" | G1" | 15/10 | 18-25 | 55 | 5 | 3515.308.009 |
| G1 1/4" | G1 1/4" | 15/10 | 22-32 | 59 | 5 | 3515.310.009 |
| G1 1/2" | G1 1/2" | 15/10 | 22-32 | 61 | 5 | 3515.312.009 |
| G2" | G2" | 16/12 | 37-44 | 62 | 5 | 3515.316.009 |

* 订货前需确认订货周期

HSM3- 金属电缆防水接头与内螺纹环组件

- 材 料** 外部金属为黄铜镀镍 内部芯套为尼龙 PA66
密封件材料为丁腈橡胶 NBR
- 防护等级** 在规定的电缆外径内，并使用合适的 O 形密封圈，防护等级可以达到 IP68
- 温度范围** 静态：-40℃ 到 100℃，短时间可以达到 120℃
动态：-20℃ 到 80℃，短时间可以达到 100℃
- 应用场合** 需要达到密封和抗拉，同时需要外接电缆硬管的场合
- 更多选择** 可提供多孔密封件
- 供货周期** 少量现货，订货前请确认交货期



CE

HSM3-M ×1.5 欧洲公制螺纹

螺纹标准：EN60423

| 螺纹 F | 电缆外径 ΦI | 内螺纹 长度 | 对边尺寸 SW | 包装 | 订货编号 |
|-------------------|------------|-----------|------------|----|--------------|
| M20×1.5 / G1/2" | 6-12 | 12 | 22 | 10 | 3517.020.304 |
| M20×1.5 / G3/4" | 6-12 | 12 | 22 | 10 | 3517.020.306 |
| M25×1.5 / G3/4" | 13-18 | 13 | 30 | 10 | 3517.025.306 |
| M25×1.5 / G1" | 13-18 | 13 | 30 | 10 | 3517.025.308 |
| M32×1.5 / G1" | 18-25 | 15 | 40 | 5 | 3517.032.308 |
| M40×1.5 / G1-1/4" | 22-32 | 15 | 50 | 5 | 3517.040.310 |
| M40×1.5 / G1-1/2" | 22-32 | 15 | 50 | 5 | 3517.040.312 |
| M50×1.5 / G1-1/2" | 32-38 | 16 | 60 | 5 | 3517.050.312 |
| M63×1.5 / G2" | 37-44 | 16 | 67 | 5 | 3517.063.316 |

* 订货前请咨询供货周期。