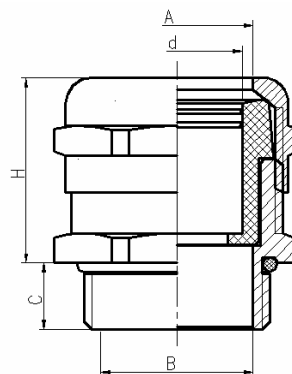


HSMW- 金属夹套电缆防水接头

- 材 料** 外部金属为黄铜镀镍
密封件材料为硅橡胶
- 阻燃等级** V2 (UL94), 满足 RoHS 要求
- 防护等级** 在规定的电缆外径内, 并使用合适的 O 形密封圈, 防护等级可以达到 IP68
- 温度范围** 静态: -40℃到 200℃,
- 应用场合** 高温, 环境恶劣的场合
- 更多选择** 可提供小卡口密封圈, 加长螺纹。
- 供货周期** 备有大量现货, 特大量需确认

**HSMW-M 欧洲公制螺纹**

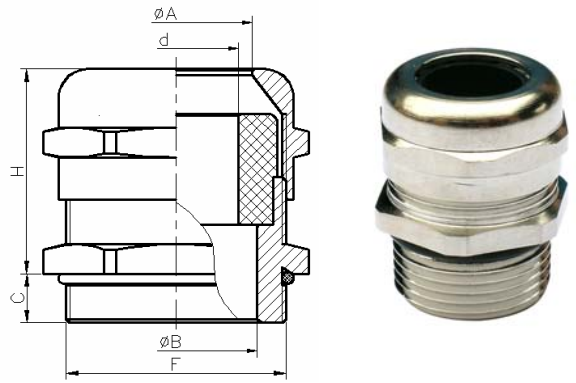
螺纹标准: EN60423

规格 型号	螺纹 长 C	d	H	线鼻子 规格	Φ A/B	对边尺寸 SW	订货编号	加长 螺纹	订货编号
M25×1.5	9	12-18	26	35mm ²	20.5	30	5001.025.009	15	5002.025.009
M32×1.5	10	17-24	33	95mm ²	27.5	40	5001.032.009	20	5002.032.009
M40×1.5	10	24-31	38	150mm ²	34.5	45	5001.040.009	20	5002.040.009
M50×1.5	11	29-37	42	240mm ²	41	55	5001.050.009	20	5002.050.009

* 订货前请咨询供货周期。

HSMP- 金属光纤电缆防水接头

- 材 料** 外部金属为黄铜镀镍
 密封件材料为硅橡胶
阻燃等级 V2 (UL94), 满足 RoHS 要求
防护等级 在规定的电缆外径内, 并使用合适的 O 形密封圈, 防护等级可以达到 IP68
温度范围 静态: -40℃到 200℃,
应用场合 高温, 环境恶劣的场合
更多选择 可提供小卡口密封圈, 加长螺纹。
供货周期 备有大量现货, 特大量需确认



HSMP-M

欧洲公制螺纹

螺纹标准: EN60423

规格 型号	螺 纹 长 C	d	H	ϕ A/B	对边尺寸 SW	订货编号	加长 螺纹	订货编号
*M20x1.5	8	8-10	23	15	22	5003.020.009	15	5004.020.009
*M20x1.5	8	6-8	23	15	22	5003.020.019	15	5004.020.019
*M20x1.5	8	4-6	23	15	22	5003.020.029	15	5004.020.029

* 订货前请咨询供货周期。